



Bundesamt
für Bevölkerungsschutz
und Katastrophenhilfe

Gerätewagen Dekontamination Personal (GW Dekon P)

Begleitheft



Stand 10.2017



BBK. Gemeinsam handeln. Sicher leben.

Gerätewagen Dekontamination Personal GW Dekon P

Begleitheft

Bildnachweis: Alle Bilder BBK

Ausgabe: 02
Stand: Oktober 2017

Inhaltsverzeichnis

1. Ausstattungssatz.....	4
2. Inhalt Rollcontainer	11
3. Lieferantenverzeichnis.....	14
4. Typenblatt	22

1. Ausstattungssatz

Lfd.Nr	Artikel	Anzahl	Spezifikation / Bemerkungen
I	Fahrzeugausstattung		
I.1	Fahrzeugschlüssel mit Fernbedienung	3	
I.2	Fahrzeugschlüssel ohne Fernbedienung	2	
I.3	Schlüssel für Staufächer	4	
I.4	Schlüssel für Vorhängeschlösser	6	Abschleppstange, Kraftstoffkanister, Trennschalter
I.5	Schlüssel für Ad Blue Tank	2	
I.6	Bedienungsanleitung Fahrzeug	1	in Tasche, Bedienungsanleitung, Wartungsheft, Prüfbuch, SD Karte für Navigationssystem
I.7	Bedienungsanleitung Aufbau	1	in Ordner, Zusatzanleitungen, Gewährleistungsunterlagen, Ersatzteillisten, Schaltpläne
I.8	Dokumentation Dekon Ausstattung	1	
I.9	KFZ-Verbandtasche	1	
I.10	Warndreieck nach StVZO	1	
I.11	Warnleuchte nach StVZO	1	
I.12	Warnkleidung (Weste)	6	DIN EN 471
I.13	Unterlegkeil	2	
I.14	Ersatzrad	1	
I.15	Kurbel für Reserverad	1	
I.16	Fahrgestellwerkzeug, typgebunden	1	zusätzlich 1 Ring-Maulschlüssel SW 30
I.17	Unterlegplatte für Wagenheber	1	
I.18	Wagenheber, hydraulisch	1	
I.19	Starthilfesatz, bestehend aus:	(1)	in Tasche
	Verbindungsleitung Stecker - Stecker	1	6m
	Kupplungsstück	1	
	Leitung Stecker-Zangen	1	1,5m
I.20	Druckluftsatz, bestehend aus:	(1)	
	Reifenfüll- und Druckluftverbindungsschlauch	1	
	Reifenfüllarmatur mit Adapter für Zwillingssreifen	1	
	Druckluft Kupplungskopf Vorrat (rot)	1	
	Druckluft Kupplungskopf Bremse (gelb)	1	
I.21	Abschleppstange	1	mit Zugöse 40 nach DIN 74054
I.22	Adapter Anhängersteckdose	1	24 V 15-/2x7polig
I.23	Adapter Anhängersteckdose	1	12 V 13-/7polig
I.24	Satz Ersatzglühlampen und -sicherungen	1	1 Satz bestehend aus 3 Aufbewahrungskästen

5 • Gerätewagen Dekontamination Personal

Lfd.Nr	Artikel	Anzahl	Spezifikation / Bemerkungen
I	Fahrzeugausstattung		
I.25	Gleitschutzketten in Beutel, mit Schnellmontageeinrichtung	4	
I.26	Flaggensatz	1	BW-TL 8345-0009; blau, gelb, grün und rot, in Tasche
I.27	Spaten, kurz	1	
I.28	Kreuzhacke, kurz	1	
I.29	Klauenbeil	1	
II	Fachausstattung		
II.1	Schutzkleidung Schutzgerät		
II.1.1	Warnkleidung (Weste)	--	Siehe Position I.12
II.2	Löschgerät		
II.2.1	Tragbarer Feuerlöscher mit 6 kg ABC-Löschpulver	2	DIN EN 3-4; Aufladelöcher in Kfz-Halterung (Behälter)
II.3	Schläuche, Armaturen und Zubehör		
II.3.1	Schlauchrollengurt 60 cm, Klettverschluss	6	
II.3.2	Schlauchrollengurt 80 cm, Klettverschluss	6	
II.3.3	Trinkwasserschlauch D, 15 m, (1/2", blau)	2	
II.3.4	Trinkwasserschlauch D, 2 m, (3/4", blau)	6	
II.3.5	Trinkwasserschlauch D, 10 m, (3/4", blau)	4	
II.3.6	Trinkwasserschlauch C, 1 m, (2", blau)	3	
II.3.7	Trinkwasserschlauch C, 2 m, (2", blau)	10	
II.3.8	Trinkwasserschlauch C, 20 m (Rollschlauch C52, blau)	5	
II.3.9	Abwasserschlauch Storz 32, 15 m, (1", schwarz)	4	
II.3.10	Abwasserschlauch Storz 32, 1 m, (1", schwarz)	2	
II.3.11	Kupplungsschlüssel B-C	2	
II.3.12	Standrohr 2C, mit Rückflussverhinderer,	1	
II.3.13	Unterflur-Hydrantenschlüssel C nach DIN 3223	1	
II.3.14	Überflur-Hydrantenschlüssel B nach DIN 3223	1	
II.3.15	Rückflussverhinderer B-C, Festkupplungen	1	
II.3.16	Verteiler C-3C, drei Kugelhähne, Festkupplungen	1	
II.3.17	Kugelhahn C, 2", Festkupplungen	3	
II.3.18	Verteiler D-2D, Festkupplungen	1	
II.3.19	Verteiler D-2D, mit Rückflussverhinderer und zwei Kugelhähnen	1	

6 • Gerätewagen Dekontamination Personal

Lfd.Nr	Artikel	Anzahl	Spezifikation / Bemerkungen
II.3	Schläuche, Armaturen und Zubehör		
II.3.20	Kugelhahn D, 1“, Festkupplungen	2	
II.3.21	Übergangsstück C-D	1	
II.3.22	Übergangsstück D-GEKA	1	
II.3.23	Übergangsstück D-1” Außengewinde	1	
II.3.24	Übergangsstück D-¾” Außengewinde	1	
II.3.25	Druckminderer D, 5 bar, 1"	1	
II.3.26	Inliner-Adapter C-fest (für Faltbehälter)	2	
II.3.27	Inliner-Adapter C-drehbar (für Klappbehälter)	2	
II.3.28	Y-Stück 32-32/32, mit 3 Storz-Festkupplungen 32	1	
II.3.29	Übergangsstück 32-C, mit einer Storz-Festkupplung 32 und einer C-Festkupplung nach DIN 14307	1	
II.3.30	Waschbürste mit Spiralschlauch	1	für Einpersonenduschkabine
II.3.31	Trinkwassereinspeisung, Satz, bestehend aus:	(1)	
	Wasserzähler (MSD Cycle Q3:10)	1	
	Kugelhahn C	1	
	Bögen	2	
	Sensor Cyble K-1, mit Datenkabel	1	
	Digitales Auslesegerät ILG CUB7, in Halterung	1	
II.3.32	Duschgestänge, Satz, bestehend aus:	(1)	
	Duschwasserverteilrohr	2	mit je drei Duschköpfen und zwei Schnellkupplungen
	Distanzrohr	2	
	Trinkwasserschlauch D, 1,6 m (1/2", blau)	1	
	Handbrause mit Schlauch	4	
	Handbrause mit Stiel	1	
	Verteiler D-2D, mit Sperrklinken	1	
	Tasche	1	mit Reißverschluss

7 • Gerätewagen Dekontamination Personal

Lfd.Nr	Artikel	Anzahl	Spezifikation / Bemerkungen
II.3	Schläuche, Armaturen und Zubehör		
II.3.33	Verrohrung für Klappbehälter, Satz, bestehend aus:	(1)	
	Bogen C	1	
	Ringwellschlauch C, lang	1	
	Ringwellschlauch C, kurz	1	
	T-Stück mit Bogen C	1	
	Halter, lang	1	
	Halter, kurz	1	
II.4	Rettungsgerät		
II.4.1	Stehleiter 6 Stufen	1	
II.5	Sanitäts- und Wiederbelebungsgerät		
II.5.1	Verbandtasche	--	Siehe I.9
II.6	Beleuchtungs-, Signal- und Fernmeldegerät		
II.6.1	Funkgerät FuG 8b-1	1	S/E-Gerät in Gerätehalterung, Bedien-Gerät, Handapparat mit Auflage
II.6.2	Funkgerät Digital MRT	1	S/E-Gerät in Gerätehalterung, Bedienteil, Handapparat mit Auflage, Adapter für Aufnahme BSI-Sicherheitskarte, Leseinheit für Adapter
II.6.3	2 m-Handfunkgerät FuG 11b *	4	TR BOS; Handmonophon, 2 Akkus mit Gürtelclip, Wendelantenne, Tragetasche mit Schulterriemen
II.6.4	Ladegerät passiv für FuG 11 b *	4	TR BOS, Ladegerät, Passiv mit Trennsteg
II.6.5	Handsprechfunkgeräte Digital, MTP850 FuG	4	S/E-Gerät, 2 x Akku, Handmikrofonlautsprecher, Gürtelclip, Antenne, Tragetasche mit Schulterriemen
II.6.6	Ladegerät passiv für MTP850 FuG	4	
II.6.7	Handscheinwerfer in Ladeschale	2	DIN 14642; in Kfz-Ladehalterung, 4 Vorsteckscheiben
II.6.8	Arbeitsstellenscheinwerfer LED	1	Für Aufsteckzapfen C nach DIN 14640 mit Stecker DIN 14690
II.6.9	Arbeits- und Zeltleuchte	4	
II.6.10	Leuchtballon, 1000 W, in Schutzbeutel, Transport- und Lagerungsbehälter	1	
II.6.11	Vorschaltgerät für Leuchtballon	1	
II.6.12	Ersatzleuchtmittel für Leuchtballon	1	
II.6.13	Stativ, mit Aufnahmehülse	1	Incl. 3 Spannleinen und 3 Heringen
II.6.14	Leitungsroller 400 V	1	
II.6.15	Leitungsroller 230 V	1	
II.6.16	Steckdosenverteiler	1	
II.6.17	Verlängerungsleitung 400V, 5 m	1	
II.6.18	Verlängerungsleitung 230V, 10 m	6	
II.6.19	Verlängerungsleitung 230V, 5 m	3	

* BA 7090/11, BA 7091/13

8 • Gerätewagen Dekontamination Personal

Lfd.Nr	Artikel	Anzahl	Spezifikation / Bemerkungen
II.6	Beleuchtungs-, Signal- und Fernmeldegerät		
II.6.20	Verkehrsleitkegel	10	voll reflektierend, ca. 750 mm hoch
II.6.21	Absperrband 500 m rot/weiß auf Rolle	2	
II.6.22	Absperrstangen	10	zum Einschlagen
II.7	Arbeitsgerät		
II.7.1	Abwasserpumpe, mit Schutzschalter	2	
II.7.2	Elektrisches Zeltgebläse (Blower) mit Füllschlauch	2	
II.7.3	Durchlauferhitzer, Heißwassermodul (HWM) 100	1	
II.7.4	Zeltheizgerät, HEATER AIR 50B	1	
II.7.5	Thermostat für Zeltheizgerät, mit Anschlussleitung	1	
II.7.6	Warmluftstutzen, Heizung – Warmluftschlauch	1	
II.7.7	Y-Verteiler, Eingang 356 mm, Ausgang 2 x 305 mm	1	
II.7.8	Warmluftschlauch 5 m, D 305 mm	2	
II.7.9	Trinkwasserpumpe, 5,5 bar, ESPA Aspri 25-5	1	
II.7.10	Zurrgurte, mit Ratsche, DIN EN 12195-2	10	2-teilig, Länge 7,5 + 0,5 m; Breite 50 mm; LC 2.500 daN
II.7.11	Zurrgurte, mit Ratsche	3	1-teilig, Länge 6 m; Breite = 25 mm; LC 250 daN; für Zeltgarnituren und Stehleiter
II.7.12	Zurrgurte, mit Klemmschloss	4	1-teilig, Länge 3 m; Breite = 25 mm; LC 150 daN für Platten zur Bodenerhöhung
II.7.13	Zurrgurte, mit Ratsche	5	1-teilig; Länge 6 m; Breite = 25 mm; LC 400 daN
II.7.14	Zurröse	20	
II.7.15	Stromerzeuger 9 kVA	1	mit Kraftstoffansauggerät, Werkzeug, Zündkerzen, Bedienungsanleitung
II.7.16	Abgasschlauch	1	für SEA
II.8	Handwerkzeug und Messgerät		
II.8.1	Kontaminationsnachweisgerät, Satz, bestehend aus je:	(2)	
	Koffer	1	
	Kontaminationsnachweisgerät	1	
	Ohrhörer	1	
	Ersatz Mylar-Folienrahmen + Moosgummi-Dichtung	1	
	Schraubendreher Kreuzschlitz PH0 x 60	1	
	USB-Datenkabel	1	
	Anleitung CoMo-170 FS, Ringbuch	1	

9 • Gerätewagen Dekontamination Personal

Lfd.Nr	Artikel	Anzahl	Spezifikation / Bemerkungen
II.8	Handwerkzeug und Messgerät		
	Anleitung Software, Ringbuch	1	
	CD: Software & Anleitungen	1	
	Batterien (AA)	2	
II.8.2	Indikatorpapier, Rolle	2	
II.8.3	Spaten, kurz	--	Siehe Position I.27
II.8.4	Kreuzhacke, kurz	--	Siehe Position I.28
II.8.5	Klauenbeil	--	Siehe Position I.29
II.9	Sondergerät		
II.9.1	Kraftstoffkanister, 20 Liter	4	DIN 7274-1
II.9.2	Ausgussstutzen für Kraftstoffkanister	1	
II.9.3	Rollcontainer RC 1 Elektro	1	
II.9.4	Rollcontainer RC 2 Armaturen	1	
II.9.5	Rollcontainer RC 3 Schläuche	1	
II.9.6	Rollcontainer RC 4 Einpersonenduschkabine	1	
II.9.7	Rollcontainer RC 5 Aufenthaltszelt 1	1	
II.9.8	Rollcontainer RC 6 Aufenthaltszelt 2	1	
II.9.9	Rollcontainer RC 7 Duschzelt	1	
II.9.10	Satz Duschzelt bestehend aus:	(1)	
	Duschzelt, RS 15	1	
	Hering	14	
	Hammer 1,5 kg	1	
	Ballasttank für RS 15	2	
	Zeltverbindungsstück, RDS – DSB	1	
	Reparatursatz, in Beutel	1	
II.9.11	Satz Aufenthaltszelt bestehend aus je:	(2)	
	Aufenthaltszelt, RS 25	1	
	Hering	14	
	Hammer 1,5 kg	1	
	Ballasttank für RS 25	2	
	Zeltverbindungsstück, RDS – RDS	1	
	Reparatursatz, in Beutel	1	
II.9.12	Satz Einpersonenduschkabine bestehend aus:	(1)	
	Einpersonenduschkabine	1	
	Hering	6	
	Hammer 1,5 kg	1	

10 • Gerätewagen Dekontamination Personal

Lfd.Nr	Artikel	Anzahl	Spezifikation / Bemerkungen
II.9	Sondergerät		
	Reparatursatz, in Beutel	1	
II.9.13	Unterlegplane, 6 x 8 m	3	
II.9.14	Druckminderer	2	für Pressluft zur Befüllung der Zelte
II.9.15	Platten zur Bodenerhöhung	63	
II.9.16	Trinkwasser Klappbehälter 1000 Liter	2	
II.9.17	PE Inliner für Klappbehälter 1000 Liter	10	
II.9.18	Trinkwasser faltbehälter 1000 Liter	2	In Packtasche
II.9.19	PE Inliner für faltbehälter 1000 Liter	10	
II.9.20	Abwasser faltbehälter 5000 Liter	1	in Packtasche mit Reparatursatz
II.9.21	Ladebalken	4	
II.9.22	Zwischenwandverschluss	2	
II.9.23	Zeltgarnitur, Satz, bestehend aus je:	(2)	
	Klappbank	2	220x25cm; Schnappverschlüsse; Tanne/Fichte
	Klapptisch	1	220x50cm; Schnappverschlüsse; Tanne/Fichte
II.9.24	Regal mit Zurrgerät mit Airlinefittingen	1	Zurrgerät Länge 3000 mm; Breite 25 mm; LC 150 daN
II.9.25	Wanne, Aluminium	1	Zur Lagerung von Schläuchen und Duschgestänge
II.9.26	Ständer für Abfallbeutel, steckbar	2	
II.9.27	Abfallbeutel 120 Liter	250	
II.9.28	Flachbeutel, selbstschließend, ca. 300 x 450 mm	250	
II.9.29	Eimer	2	
II.9.30	Langstielbürsten	5	
II.9.31	Desinfektionssatz, bestehend aus:		
	Übergangsstück Geka-D	1	
	Übergangsstück Geka-C	1	
	Vernebler, mit Geka-Kupplung	1	
	Dose mit 100 Sanosil-Teststreifen	1	
	Kanister Desinfektionslösung S003, 5 kg, mit Sprayer	1	
	Kanister Desinfektionslösung S003, 10 kg	1	
II.9.32	Dekonsprüngerät	1	
II.9.33	Kunststoffkiste	1	600 x 400 x 220, grau, mit Deckel
II.9.34	Kunststoffkiste	13	600 x 400 x 220, grau, ohne Deckel
II.9.35	Kunststoffkiste	1	600 x 400 x 320, grau, mit Deckel
II.9.36	Kunststoffkiste	1	600 x 400 x 320, grau, ohne Deckel

2. Inhalt Rollcontainer

RC	Anzahl	Beschreibung / Inhalt / Artikel
RC1		Rollcontainer 1 „Elektro“
	2	Stapelbox, 600 x 400 x 220 mm
	1	Stromerzeuger 9 kVA, mit Kraftstoffansauggerät, Werkzeug, Zündkerzen, Bedienungsanleitung
	1	Abgasschlauch
	1	Kraftstoffkanister, 20 Liter
	1	Leitungsroller 400 V
	1	Leitungsroller 230 V
	1	Steckdoserverteiler
	1	Verlängerungsleitung 400V, 5 m
	6	Verlängerungsleitung 230V, 10 m
	3	Verlängerungsleitung 230V, 5 m
	4	Arbeits- und Zeltleuchte
	1	Leuchtkugel, 1000 W, in Schutzbeutel, Transport- und Lagerungsbehälter
	1	Vorschaltgerät für Leuchtkugel
	1	Ersatzleuchtmittel für Leuchtkugel
	1	Stativ, mit Aufnahmehülse
	1	Abspannset (3 Heringe + 3 Leinen)
RC2		Rollcontainer 1 „Armaturen“
	1	Stapelbox, 600 x 400 x 320 mm
	1	Stapelbox, 600 x 400 x 320 mm, mit Deckel
	1	Stapelbox, 600 x 400 x 220 mm
	1	Stapelbox, 600 x 400 x 220 mm, mit Deckel
	1	Standrohr 2C, mit Rückflussverhinderer
	1	Unterflur-Hydrantenschlüssel C nach DIN 3223
	1	Überflur-Hydrantenschlüssel B nach DIN 3223
	1	Rückflussverhinderer B-C, Festkupplungen
	1	Kupplungsschlüssel B-C
	1	Verteiler C-3C, drei Kugelhähne, Festkupplungen
	3	Kugelhahn C, 2", Festkupplungen
	1	Verteiler D-2D, Festkupplungen
	1	Verteiler D-2D, mit Rückflussverhinderer und zwei Kugelhähnen
	2	Kugelhahn D, 1", Festkupplungen
	1	Übergangsstück C-D
	1	Übergangsstück D-GEKA
	1	Übergangsstück D-1" Außengewinde
	1	Übergangsstück D-3/4" Außengewinde
	1	Druckminderer D, 5 bar, 1 "
	2	Inliner-Adapter C-fest (für Faltbehälter)
	2	Inliner-Adapter C-drehbar (für Klappbehälter)
	2	Trinkwasser-Faltbehälter 1000 Liter
	10	PE-Inliner für 1000 Liter Faltbehälter
	1	Y-Stück 32-32/32, mit 3 Storz-Festkupplungen 32
	1	Übergangsstück 32-C, mit einer Storz-Festkupplung 32 und einer C-Festkupplung nach DIN 14307
	1	Desinfektionssatz, bestehend aus:
	1	- Vernebler, mit Geka-Kupplung
	1	- Übergangsstück Geka-D
	1	- Übergangsstück Geka-C
	1	- Dose mit 100 Sanosil-Teststreifen
	1	- Kanister Desinfektionslösung S003, 5 kg, mit Sprayer

RC	Anzahl	Beschreibung / Inhalt / Artikel
RC2		
Rollcontainer 2 „Armaturen“		
	1	- Kanister Desinfektionslösung S003, 10 kg
	2	Absperrband, 500 m, im Abroll-Karton
	10	Absperrstangen, zum Einschlagen
	1	Dekonsprühergerät
RC3		
Rollcontainer 3 „Schläuche		
	6	Schlauchrollengurt 60 cm, Klettverschluss
	6	Schlauchrollengurt 80 cm, Klettverschluss
	2	Trinkwasserschlauch D, 15 m, (1/2", blau)
	6	Trinkwasserschlauch D, 2 m, (3/4", blau)
	4	Trinkwasserschlauch D, 10 m, (3/4", blau)
	3	Trinkwasserschlauch C, 1 m, (2", blau)
	4	Trinkwasserschlauch C, 20 m (Rollschlauch C52, blau)
	4	Abwasserschlauch Storz 32, 15 m, (1", schwarz)
	2	Abwasserschlauch Storz 32, 1 m, (1", schwarz)
	2	Abwasserpumpe, mit Schutzschalter
RC4		
Rollcontainer 4 „Einpersonenduschkabine		
	4	Stapelbox, 600 x 400 x 220 mm
	1	Einpersonenduschkabine
	1	Unterlegplane, 6 x 8 m
	6	Hering
	1	Hammer 1,5 kg
	1	Reparatursatz, in Beutel
	1	Waschbürste mit Spiralschlauch
	1	elektrisches Zeltgebläse (Blower) mit Füllschlauch
	1	Druckminderer für Pressluftbefüllung
	1	Abwasser-Faltbehälter 5000 Liter, in Packtasche, mit Reparatursatz
	2	Kontaminationsnachweisgerät, in Koffer, mit je:
	2	- Batterien (AA)
	1	- Ohrhörer
	1	- Ersatz Mylar-Folienrahmen + Moosgummi-Dichtung
	1	- Schraubendreher Kreuzschlitz PH0 x 60
	1	- USB-Datenkabel
	1	- Anleitung CoMo-170 FS, Ringbuch
	1	- Anleitung Software, Ringbuch
	1	- CD: Software & Anleitungen
	2	Indikatorpapier, Rolle
	2	Eimer
	5	Langstielbürsten
RC5		
Rollcontainer 5 „Aufenthaltszelt 1“		
	3	Stapelbox, 600 x 400 x 220 mm
	1	Aufenthaltszelt, RS 25
	1	Unterlegplane, 6 x 8 m
	14	Hering
	1	Hammer 1,5 kg
	2	Ballasttank für RS 25
	1	Zeltverbindungsstück, RDS - RDS
	1	Reparatursatz, in Beutel
	1	Elektrisches Zeltgebläse (Blower) mit Füllschlauch
	1	Druckminderer für Pressluftbefüllung
	2	Ständer für Abfallbeutel, steckbar
	250	Abfallbeutel 120 Liter
	250	Flachbeutel, selbstschließend, ca. 300 x 450 mm

RC	Anzahl	Beschreibung / Inhalt / Artikel
RC6		Rollcontainer 6 „Aufenthaltszelt 2“
	3	Stapelbox, 600 x 400 x 220 mm
	1	Aufenthaltszelt, RS 25
	14	Hering
	1	Hammer 1,5 kg
	2	Ballasttank für RS 25
	1	Zeltverbindungsstück, RDS - RDS
	1	Reparatursatz, in Beutel
	1	Thermostat für Zeltheizgerät, mit Anschlussleitung
	1	Warmluftstutzen, Heizung - Warmluftschlauch
	1	Y-Verteiler, Eingang 356 mm, Ausgang 2 x 305 mm
	2	Warmluftschlauch 5 m, D 305 mm
RC7		Rollcontainer 7 „Duschzelt“
	1	Duschzelt, RS 15
	1	Unterlegplane, 6 x 8 m
	14	Hering
	1	Hammer 1,5 kg
	2	Ballasttank für RS 15
	1	Zeltverbindungsstück Losberger RDS - DSB
	1	Reparatursatz, in Beutel
	10	Verkehrsleitkegel, 750 mm

3. Lieferantenverzeichnis

Lfd.Nr	Artikel	Anzahl	Lieferant
I	Fahrzeugausstattung		
I.1	Fahrzeugschlüssel mit Fernbedienung	3	MAN Truck und Bus Deutschland GmbH
I.2	Fahrzeugschlüssel ohne Fernbedienung	2	MAN Truck und Bus Deutschland GmbH
I.3	Schlüssel für Staufächer	4	MAN Truck und Bus Deutschland GmbH
I.4	Schlüssel für Vorhängeschlösser	6	MAN Truck und Bus Deutschland GmbH
I.5	Schlüssel für Ad Blue Tank	2	MAN Truck und Bus Deutschland GmbH
I.6	Bedienungsanleitung Fahrzeug	1	MAN Truck und Bus Deutschland GmbH
I.7	Bedienungsanleitung Aufbau	1	MAN Truck und Bus Deutschland GmbH
I.8	Dokumentation Dekon Ausstattung	1	Dönges GmbH & Co. KG
I.9	KFZ-Verbandtasche	1	MAN Truck und Bus Deutschland GmbH
I.10	Warndreieck nach StVZO	1	MAN Truck und Bus Deutschland GmbH
I.11	Warnleuchte nach StVZO	1	MAN Truck und Bus Deutschland GmbH
I.12	Warnkleidung (Weste)	6	MAN Truck und Bus Deutschland GmbH
I.13	Unterlegkeil	2	MAN Truck und Bus Deutschland GmbH
I.14	Ersatzrad	1	MAN Truck und Bus Deutschland GmbH
I.15	Kurbel für Reserverad	1	MAN Truck und Bus Deutschland GmbH
I.16	Fahrgestellwerkzeug, typgebunden	1	MAN Truck und Bus Deutschland GmbH
I.17	Unterlegplatte für Wagenheber	1	MAN Truck und Bus Deutschland GmbH
I.18	Wagenheber, hydraulisch	1	MAN Truck und Bus Deutschland GmbH
I.19	Starthilfesatz, bestehend aus:	(1)	
	Verbindungsleitung Stecker - Stecker	1	MAN Truck und Bus Deutschland GmbH
	Kupplungsstück	1	MAN Truck und Bus Deutschland GmbH
	Leitung Stecker-Zangen	1	MAN Truck und Bus Deutschland GmbH
I.20	Druckluftsatz, bestehend aus:	(1)	
	Druckluftverbindungsschlauch	1	MAN Truck und Bus Deutschland GmbH
	Reifenfüllarmatur mit Adapter für Zwillingsreifen	1	MAN Truck und Bus Deutschland GmbH
	Druckluft Kupplungskopf Vorrat (rot)	1	MAN Truck und Bus Deutschland GmbH
	Druckluft Kupplungskopf Bremse (gelb)	1	MAN Truck und Bus Deutschland GmbH
I.21	Abschleppstange	1	MAN Truck und Bus Deutschland GmbH
I.22	Adapter Anhängersteckdose 24 V	1	MAN Truck und Bus Deutschland GmbH
I.23	Adapter Anhängersteckdose 12 V	1	MAN Truck und Bus Deutschland GmbH
I.24	Satz Ersatzglühlampen und -sicherungen	1	MAN Truck und Bus Deutschland GmbH
I.25	Gleitschutzketten, mit Schnellmontageeinrichtung	4	RUD Ketten Rieger&Dietz GmbH & Co. KG
I.26	Flaggensatz	1	CFG-Signale
I.27	Spaten, kurz	1	MAN Truck und Bus Deutschland GmbH

15 • Gerätewagen Dekontamination Personal

Lfd.Nr	Artikel	Anzahl	Lieferant
I	Fahrzeugausstattung		
I.28	Kreuzhacke, kurz	1	MAN Truck und Bus Deutschland GmbH
I.29	Klauenbeil	1	MAN Truck und Bus Deutschland GmbH
II	Fachausstattung nach DIN 14555 Teil 22		
II.1	Schutzkleidung Schutzgerät		
II.1.1	Warnkleidung (Weste)	--	siehe I.12
II.2	Löschgerät		
II.2.1	Tragbarer Feuerlöscher mit 6 kg ABC-Löschpulver	2	MAN Truck und Bus Deutschland GmbH
II.3	Schläuche, Armaturen und Zubehör		
II.3.1	Schlauchrollengurt 60 cm, Klettverschluss	6	Adolf Ziegler GmbH & Co. KG
II.3.2	Schlauchrollengurt 80 cm, Klettverschluss	6	Adolf Ziegler GmbH & Co. KG
II.3.3	Trinkwasserschlauch D, 15 m, (1/2", blau)	2	Dönges GmbH & Co. KG
II.3.4	Trinkwasserschlauch D, 2 m, (3/4", blau)	6	Dönges GmbH & Co. KG
II.3.5	Trinkwasserschlauch D, 10 m, (3/4", blau)	4	Dönges GmbH & Co. KG
II.3.6	Trinkwasserschlauch C, 1 m, (2", blau)	3	Dönges GmbH & Co. KG
II.3.7	Trinkwasserschlauch C, 2 m, (2", blau)	10	Dönges GmbH & Co. KG
II.3.8	Trinkwasserschlauch C, 20 m (Rollschlauch C52, blau)	5	Dönges GmbH & Co. KG
II.3.9	Abwasserschlauch Storz 32, 15 m, (1", schwarz)	4	Dönges GmbH & Co. KG
II.3.10	Abwasserschlauch Storz 32, 1 m, (1", schwarz)	2	Dönges GmbH & Co. KG
II.3.11	Kupplungsschlüssel B-C	2	Dönges GmbH & Co. KG
II.3.12	Standrohr 2C, mit Rückflussverhinderer	1	Dönges GmbH & Co. KG
II.3.13	Unterflur-Hydrantenschlüssel C nach DIN 3223	1	Dönges GmbH & Co. KG
II.3.14	Überflur-Hydrantenschlüssel B nach DIN 3223	1	Dönges GmbH & Co. KG
II.3.15	Rückflussverhinderer B-C, Festkupplungen	1	Dönges GmbH & Co. KG
II.3.16	Verteiler C-3C, drei Kugelhähne, Festkupplungen	1	Dönges GmbH & Co. KG
II.3.17	Kugelhahn C, 2", Festkupplungen	3	Dönges GmbH & Co. KG
II.3.18	Verteiler D-2D, 3 D-Festkupplungen	1	Dönges GmbH & Co. KG
II.3.19	Verteiler D-2D, mit Rückflussverhinderer und zwei Kugelhähnen	1	Dönges GmbH & Co. KG
II.3.20	Kugelhahn D, 1", 2 D- Festkupplungen	2	Dönges GmbH & Co. KG
II.3.21	Übergangsstück C-D	1	Dönges GmbH & Co. KG
II.3.22	Übergangsstück D-GEKA	1	Dönges GmbH & Co. KG
II.3.23	Übergangsstück D-1" Außengewinde	1	Dönges GmbH & Co. KG
II.3.24	Übergangsstück D-3/4" Außengewinde	1	Dönges GmbH & Co. KG
II.3.25	Druckminderer D, 5 bar, 1"	1	Dönges GmbH & Co. KG
II.3.26	Inliner-Adapter C-fest (für Faltbehälter)	2	Dönges GmbH & Co. KG

Lfd.Nr	Artikel	Anzahl	Lieferant
II.3	Schläuche, Armaturen und Zubehör		
II.3.27	Inliner-Adapter C-drehbar (für Klappbehälter)	2	Dönges GmbH & Co. KG
II.3.28	Y-Stück 32-32/32, mit 3 Storz-Festkupplungen 32	1	Dönges GmbH & Co. KG
II.3.29	Übergangsstück 32-C, mit einer Storz-Festkupplung 32 und einer C-Festkupplung nach DIN 14307	1	Dönges GmbH & Co. KG
II.3.30	Waschbürste mit Spiralschlauch	1	Dönges GmbH & Co. KG
II.3.31	Trinkwassereinspeisung Satz bestehend aus:	(1)	
	Wasserzähler MSD Cyle Q3:10 mit Kugelhahn C und zwei Bögen	1	Dönges GmbH & Co. KG
	Sensor Cyble K-1 mit Datenkabel	1	Dönges GmbH & Co. KG
	Digitales Auslesegerät ILG CUB7 mit Halter	1	Dönges GmbH & Co. KG
II.3.32	Satz Duschgestänge in Tasche	(1)	
	Tasche	1	Dönges GmbH & Co. KG
	Duschwasserverteilerrohr mit je drei Duschköpfen und zwei Schnellkupplungen	2	Dönges GmbH & Co. KG
	Distanzrohr	2	Dönges GmbH & Co. KG
	Trinkwasserschlauch D, 1,6m (1/2", blau)	1	Dönges GmbH & Co. KG
	Handbrause mit Schlauch	4	Dönges GmbH & Co. KG
	Handbrause mit Stiel	1	Dönges GmbH & Co. KG
	Verteiler D-2D mit Sperrklinken	1	Dönges GmbH & Co. KG
II.3.33	Verrohrung für Klappbehälter bestehend aus:	(1)	
	Bogen C	1	Dönges GmbH & Co. KG
	Ringwellschlauch C, lang	1	Dönges GmbH & Co. KG
	T-Stück mit Bogen C	1	Dönges GmbH & Co. KG
	Ringwellschlauch C, kurz	1	Dönges GmbH & Co. KG
	Halter, kurz	1	Dönges GmbH & Co. KG
	Halter, lang	1	Dönges GmbH & Co. KG
II.4	Rettungsgerät		
II.4.1	Stehleiter 6 Stufen	1	Dönges GmbH & Co. KG
II.5	Sanitäts- und Wiederbelebungsgerät		
II.5.1	KFZ-Verbandtasche	--	siehe I.9
II.6	Beleuchtungs-, Signal- und Fernmeldegerät		
II.6.1	Funkgerät FuG 8b-1 bestehend aus:	(1)	
	Halterung, S/E- Gerät, Bedienteil	Je 1x	Funk- und Informationstechnik GmbH
	Handapparat inkl. Auflage, Lautsprecher, Spannungswandler, Dachantenne	Je 1x	MAN Truck und Bus Deutschland GmbH

Lfd.Nr	Artikel	Anzahl	Lieferant
II.6	Beleuchtungs-, Signal- und Fernmeldegerät		
II.6.2	Funkgerät Digital MRT	(1)	
	Halterung, S/E- Gerät, Adapter + Leseinheit BSI Karte, Bedienteil, Handapparat inkl. Auflage	Je 1x	Motorola Solutions GmbH
	Lautsprecher, Spannungswandler, Dachantenne	Je 1x	MAN Truck und Bus Deutschland GmbH
II.6.3	2 m-Handfunkgerät FuG 11b *	4	Life is simple GmbH & Co. KG
II.6.4	Ladegerät passiv für FuG 11 b *	4	Life is simple GmbH & Co. KG
II.6.5	Handsprechfunkgerät Digital, MTP850 FuG mit Zubehör	4	Motorola Solutions GmbH
II.6.6	Ladegerät passiv für MTP850 FuG	4	Motorola Solutions GmbH
II.6.7	Handscheinwerfer in Ladeschale	2	MAN Truck und Bus Deutschland GmbH
II.6.8	Arbeitsstellenscheinwerfer LED	1	MAN Truck und Bus Deutschland GmbH
II.6.9	Arbeits- und Zeltleuchte	4	Dönges GmbH & Co. KG
II.6.10	Leuchtballon, 1000 W, in Schutzbeutel	1	Dönges GmbH & Co. KG
II.6.11	Vorschaltgerät für Leuchtballon	1	Dönges GmbH & Co. KG
II.6.12	Ersatzleuchtmittel für Leuchtballon	1	Dönges GmbH & Co. KG
II.6.13	Stativ, mit Aufnahmehülse	1	Dönges GmbH & Co. KG
II.6.14	Leitungsroller 400 V	1	Dönges GmbH & Co. KG
II.6.15	Leitungsroller 230 V	1	Dönges GmbH & Co. KG
II.6.16	Steckdosenverteiler	1	Dönges GmbH & Co. KG
II.6.17	Verlängerungsleitung 400V, 5 m	1	Dönges GmbH & Co. KG
II.6.18	Verlängerungsleitung 230V, 10 m	6	Dönges GmbH & Co. KG
II.6.19	Verlängerungsleitung 230V, 5 m	3	Dönges GmbH & Co. KG
II.6.20	Verkehrslitkegel	10	Adolf Nissen Elektrobau GmbH & Co. KG
II.6.21	Absperrband 500 m rot/weiss auf Rolle	2	Dönges GmbH & Co. KG
II.6.22	Absperrstangen	10	Dönges GmbH & Co. KG
II.7	Arbeitsgerät		
II.7.1	Abwasserpumpe, mit Schutzschalter	2	Dönges GmbH & Co. KG
II.7.2	Elektrisches Zeltgebläse (Blower) mit Füllschlauch	2	Dönges GmbH & Co. KG
II.7.3	Durchlauferhitzer, Heißwassermodul (HWM) 100	1	Dönges GmbH & Co. KG
II.7.4	Zeltheizgerät, HEATER AIR 50B	1	Dönges GmbH & Co. KG
II.7.5	Thermostat für Zeltheizgerät, mit Anschlussleitung	1	Dönges GmbH & Co. KG
II.7.6	Warmluftstutzen, Heizung – Warmluftschlauch	1	Dönges GmbH & Co. KG
II.7.7	Y-Verteiler, Eingang 356 mm, Ausgang 2 x 305 mm	1	Dönges GmbH & Co. KG
II.7.8	Warmluftschlauch 5 m, D 305 mm	2	Dönges GmbH & Co. KG
II.7.9	Trinkwasserpumpe, 5,5 bar, ESPA Aspri 25-5	1	Dönges GmbH & Co. KG
II.7.10	Zurrgurt 7,5+0,5m, 2-teilig mit Ratsche, LC 2500 daN	10	MAN Truck und Bus Deutschland GmbH
II.7.11	Zurrgurt 6m, 1-teilig mit Ratsche, LC 250 daN	3	MAN Truck und Bus Deutschland GmbH

* BA 7090/11, BA 7091/13

18 • Gerätewagen Dekontamination Personal

Lfd.Nr	Artikel	Anzahl	Lieferant
II.7	Arbeitsgerät		
II.7.12	Zurrigurt 3m, 1-teilig mit Klemmschloss, LC 150 daN	4	MAN Truck und Bus Deutschland GmbH
II.7.13	Zurrigurt 6m 1-teilig mit Ratsche LC 400 daN	5	Rudolf Krämer Eisenwaren GmbH
II.7.14	Zurröse	20	MAN Truck und Bus Deutschland GmbH
II.7.15	Stromerzeuger 9 kVA inkl. Zubehör	1	Metallwarenfabrik Gemmingen GmbH
II.7.16	Abgasschlauch für Stromerzeuger	1	Metallwarenfabrik Gemmingen GmbH
II.8	Handwerkzeug und Messgerät		
II.8.1	Kontaminationsnachweisgerät, Satz, bestehend aus je:	(2)	
	Koffer	1	S.E.A GmbH
	Kontaminationsnachweisgerät	1	S.E.A GmbH
	Ohrhörer	1	S.E.A GmbH
	Ersatz Mylar-Folienrahmen + Moosgummi-Dichtung	1	S.E.A GmbH
	Schraubendreher Kreuzschlitz PH0 x 60	1	S.E.A GmbH
	USB-Datenkabel	1	S.E.A GmbH
	Anleitung CoMo-170 FS, Ringbuch	1	S.E.A GmbH
	Anleitung Software, Ringbuch	1	S.E.A GmbH
	CD: Software & Anleitungen	1	S.E.A GmbH
Batterien (AA)	2	S.E.A GmbH	
II.8.2	Indikatorpapier, Rolle	2	Dönges GmbH & Co. KG
II.8.3	Spaten, kurz	-	Siehe I.27
II.8.4	Kreuzhacke, kurz	-	Siehe I.28
II.8.5	Klauenbeil	-	Siehe I.29
II.9	Sondergerät		
II.9.1	Kraftstoffkanister, 20 Liter	4	Rudolf Krämer Eisenwaren GmbH
II.9.2	Ausgussstutzen für Kraftstoffkanister	1	MAN Truck und Bus Deutschland GmbH
II.9.3	Rollcontainer RC 1 Elektro	1	Adolf Ziegler GmbH & Co. KG
II.9.4	Rollcontainer RC 2 Armaturen	1	Adolf Ziegler GmbH & Co. KG
II.9.5	Rollcontainer RC 3 Schläuche	1	Adolf Ziegler GmbH & Co. KG
II.9.6	Rollcontainer RC 4 Einpersonenduschkabine	1	Adolf Ziegler GmbH & Co. KG
II.9.7	Rollcontainer RC 5 Aufenthaltszelt	1	Adolf Ziegler GmbH & Co. KG
II.9.8	Rollcontainer RC 6 Aufenthaltszelt 2	1	Adolf Ziegler GmbH & Co. KG
II.9.9	Rollcontainer RC 7 Duschzelt	1	Adolf Ziegler GmbH & Co. KG
II.9.10	Satz Duschzelt bestehend aus:	(1)	
	Duschzelt, RS 15	1	Dönges GmbH & Co. KG
	Hering	14	Dönges GmbH & Co. KG
	Hammer 1,5 kg	1	Dönges GmbH & Co. KG
	Ballasttank für RS 15	2	Dönges GmbH & Co. KG

19 • Gerätewagen Dekontamination Personal

Lfd.Nr	Artikel	Anzahl	Lieferanten
II.9	Sondergerät		
	Zeltverbindungsstück, RDS – DSB	1	Dönges GmbH & Co. KG
	Reparatursatz, in Beutel	1	Dönges GmbH & Co. KG
II.9.11	Satz Aufenthaltszelt bestehend aus:	(2)	
	Aufenthaltszelt, RS 25	1	Dönges GmbH & Co. KG
	Hering	14	Dönges GmbH & Co. KG
	Hammer 1,5 kg	1	Dönges GmbH & Co. KG
	Ballasttank für RS 25	2	Dönges GmbH & Co. KG
	Zeltverbindungsstück, RDS – RDS	1	Dönges GmbH & Co. KG
	Reparatursatz, in Beutel	1	Dönges GmbH & Co. KG
II.9.12	Satz Einpersonenduschkabine bestehend aus:	(1)	
	Einpersonenduschkabine	1	Dönges GmbH & Co. KG
	Hering	6	Dönges GmbH & Co. KG
	Hammer 1,5 kg	1	Dönges GmbH & Co. KG
	Reparatursatz, in Beutel	1	Dönges GmbH & Co. KG
II.9.13	Unterlegplane, 6 x 8 m	3	Dönges GmbH & Co. KG
II.9.14	Druckminderer für Pressluftbefüllung	2	Dönges GmbH & Co. KG
II.9.15	Platten zur Bodenerhöhung	63	Dönges GmbH & Co. KG
II.9.16	Trinkwasser Klappbehälter 1000 Liter	2	Dönges GmbH & Co. KG
II.9.17	PE Inliner für Klappbehälter 1000 Liter	10	Dönges GmbH & Co. KG
II.9.18	Trinkwasser Faltbehälter 1000 Liter	2	Dönges GmbH & Co. KG
II.9.19	PE Inliner für Faltbehälter 1000 Liter	10	Dönges GmbH & Co. KG
II.9.20	Abwasser Faltbehälter 5000 Liter mit Tasche und Reparatursatz	1	Dönges GmbH & Co. KG
II.9.21	Ladebalken	4	MAN Truck und Bus Deutschland GmbH
II.9.22	Zwischenwandverschluss	2	MAN Truck und Bus Deutschland GmbH
II.9.23	Zeltgarnitur Satz bestehend aus:	(2)	
	Klapptisch	1	Dönges GmbH & Co. KG
	Klappbank	2	Dönges GmbH & Co. KG
II.9.24	Regal mit Zurrigurt für Airlinefittingen	1	MAN Truck und Bus Deutschland GmbH
II.9.25	Wanne, Aluminium	1	MAN Truck und Bus Deutschland GmbH
II.9.26	Ständer für Abfallbeutel, steckbar	2	MAN Truck und Bus Deutschland GmbH
II.9.27	Abfallbeutel 120 Liter	250	MAN Truck und Bus Deutschland GmbH
II.9.28	Flachbeutel, selbstschließend, ca. 300 x 450 mm	250	MAN Truck und Bus Deutschland GmbH
II.9.29	Eimer	2	MAN Truck und Bus Deutschland GmbH
II.9.30	Langstielbürsten	5	MAN Truck und Bus Deutschland GmbH
II.9.31	Desinfektionssatz bestehend aus:	(1)	
	Übergangsstück Geka-D	1	Dönges GmbH & Co. KG

Lfd.Nr	Artikel	Anzahl	Lieferanten
II.9	Sondergerät		
	Übergangsstück Geka-C	1	Dönges GmbH & Co. KG
	Vernebler, mit Geka-Kupplung	1	Dönges GmbH & Co. KG
	Dose mit 100 Sanosil-Teststreifen	1	Dönges GmbH & Co. KG
	Kanister Desinfektionslösung S003, 5 kg, mit Sprayer	1	Dönges GmbH & Co. KG
	Kanister Desinfektionslösung S003, 10 kg	1	Dönges GmbH & Co. KG
II.9.32	Dekonsprühergerät	1	Dönges GmbH & Co. KG
II.9.33	Kunststoffkiste 600 x 400 x 220, grau, mit Deckel	1	Adolf Ziegler GmbH & Co. KG
II.9.34	Kunststoffkiste 600 x 400 x 220, grau, ohne Deckel	13	Adolf Ziegler GmbH & Co. KG
II.9.35	Kunststoffkiste 600 x 400 x 320, grau, mit Deckel	1	Adolf Ziegler GmbH & Co. KG
II.9.36	Kunststoffkiste 600 x 400 x 320, grau, ohne Deckel	1	Adolf Ziegler GmbH & Co. KG

Lieferantenverzeichnis:

Adolf Nissen Elektrobau GmbH & Co. KG

Friedrichstädter Chaussee 4
25832 Tönning
Telefon: 0 48 61 / 6 12 - 0
Telefax: 0 48 61 / 6 12 - 144
verkauf@nissen.de

CFG-Signale

Im Schützenrech 55
55743 Idar-Oberstein
Telefon: 0 67 84 / 12 04
Telefax: 0 67 84 / 98 01 04
carl-giese@web.de

Freytag Karosseriebau GmbH & Co. KG

Werner-von-Braun-Straße 3-4
31008 Elze
Telefon: 0 50 68 / 57 48 58
Telefax: 0 50 68 / 93 22 67
info@freytag-karosseriebau.de

Life is simple GmbH & Co. KG

Jüdefelderstr. 37-38
48143 Münster
Telefon: 0251 / 270 709-0
info@lifeissimple.de

Adolf Ziegler GmbH & Co. KG

Memminger-Str. 28
89537 Giengen/Brenz
Telefon: 0 73 22 / 951 - 0
Telefax: 0 73 22 / 951 - 211
ziegler@ziegler.de

Dönges GmbH & Co. KG

Jägerwald 11
42897 Remscheid
Telefon: 0 21 91 / 56 26 - 0
Telefax: 0 21 91 / 56 26 - 199
info@doenges-rs.de

Funk- und Informationstechnik GmbH

Am Höfgen 7
42781 Haan
Telefon: 02129 / 34 89 - 599
Telefax: 02129 / 34 89 - 699
Haan@FITGmbH.eu

MAN Truck und Bus Deutschland GmbH

-nächstgelegener MAN Servicepartner-
Suche unter:
<http://www.truck.man.eu/global/de/services-und-teile/ueberblick/Ueberblick.html>

Metallwarenfabrik Gemmingen GmbH

Industriestraße 1
75050 Gemmingen
Telefon: 072 67 80 6 / 0
Telefax: 072 67 806 / 100
info@metallwarenfabrik.com

Rudolf Krämer Eisenwaren GmbH

Asterlager Str. 61
47228 Duisburg
Telefon: 0 20 65 / 69 06 - 0
Telefax: 0 20 65 / 69 06 - 50
info@kraemer-duisburg.de

S.E.A GmbH

Ostdamm 139
48249 Dülmen
Telefon: 0 25 94 / 94 24-0
Telefax: 0 25 94 / 94 24-14
info@sea-duelmen.de

Motorola Solutions GmbH

Am Borsigturm 130
13507 Berlin
Telefon: 069 / 50 07 02 04

RUD Ketten Rieger & Dietz GmbH & Co. KG

Friedensinsel
73432 Aalen-Unterkochen
Telefon: 0 73 61 / 504 - 0
Telefax: 0 73 61 / 504 - 14 50
rudketten@rud.com

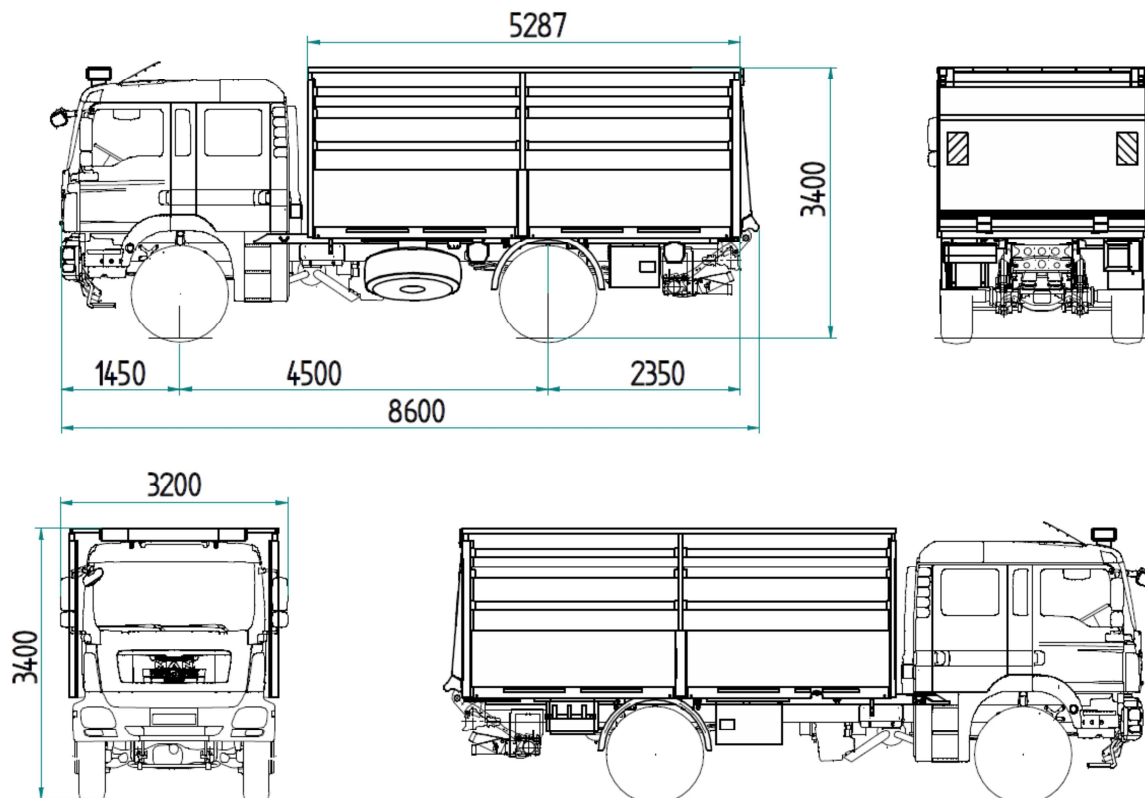
4. Typenblatt

Gerätewagen Dekontamination Personal (GW Dekon P)

BA-Nr.: 7090/11; 7091/13; 7092/15 beauftragte Stückzahlen: 70 + 18 + 15

Bezeichnung Fz. Klasse und Aufbau: SO. KFZ ZIVILSCHUTZ KATASTR.EINSATZWG.

Aufbau: Pritschenaufbau (offener Kasten) mit Plane, Spriegel, Ladebordwand



Fristen:

Hauptuntersuchung:	12 Monate	Sicherheitsprüfung:	6 Monate (nach letzter HU)
--------------------	-----------	---------------------	----------------------------

ggf. sind landesrechtliche Regelungen zu beachten

<u>Allgemeine Fahrzeugdaten:</u>					
Fahrgestell:	MAN TGM 18.340 4x4 BB	Aufbau:	Fa. Freytag, Elze		
Führerschein:	C	mit Anhänger >750 kg:	C +E	EG Fahrzeugklasse:	N 3 G
Antrieb:	Hinterachs Antrieb, zuschaltbarer Allradantrieb			Sitzplätze:	6
zuschaltbare Geländeuntersetzung					
<u>Antrieb:</u>					
Motortyp:	D 0836 LFL 71/77, Euro 5/6; 4 Takt-Diesel mit Aufladung und Ladeluftkühlung				
Leistung:	340/341 PS	250/251 kW	bei 2.300/2.200 U/min	Hubraum:	6.871 ccm
Höchstgeschwindigkeit:	110 km/h	Verbrauch:	ca. 25 l/100km		
Differenzialsperre :	Vorderachse und Hinterachse		Getriebe:	Automatisiertes 12 Gang- Getriebe	
Zylinderzahl:	6 Zylinder Reihe, je 4 Ventile		Einspritzanlage:	Elektr. Direkteinspritzung, Common Rail	
<u>Bremsanlage:</u>					
Betriebsbremse:	Druckluft, ALB	Feststellbremse:	HA-Federspeicher	Hilfsbremse:	Motorbremse
<u>Abmessungen:</u>					
Gesamt:	Länge: 8.600 mm	Höhe: 3.400 mm	Breite: 2.550 mm	über Spiegel:	3.200 mm
Koffer:	Länge: --	Höhe: --	Breite: --	Spurweite VA :	2.470 mm
Pritsche:	Länge: 5.282 mm	Höhe: 1.950 mm	Breite: 2.550 mm	Spurweite HA:	2.442 mm
innen:	Länge: 5.200 mm	Höhe: 1.860 mm	Breite: 2.470 mm		
Wendekreis:	18,4 m	Steigfähigkeit:	>27 %	Wadfähigkeit:	800 mm
				Radstand:	4.500 mm
<u>Gewichte und Lasten:</u>					
zul. Gesamtgewicht:	16.000 kg	Leergewicht:	9.400/9300 kg	Nutzlast:	6.600/6700 Kg
Achslasten leer:	Vorderachse	4.675 kg	Hinterachse	4.635 kg	
Achslasten zulässig.:	Vorderachse	7.500 kg	Hinterachse	10.000 kg	
<u>Bereifung:</u>					
Bereifung achsgleich:	Ja	Reifengröße:	395/85 R 20 M+S	Felgengröße:	10-Loch 10,00-20
Reifendruck	Vorderachse	5,5 bar	Hinterachse	7,5 bar	
Reifendruck Gelände	Vorderachse	3,8 bar	Hinterachse	5,6 bar	
<u>Anhängebetrieb:</u>					
Anhängerkupplung:				Stützlast:	1.000kg
Anhängelast:	ungebremst:	1500 kg	auflaufgebremst:	3000 kg	m. Bremsanl. 19.800 kg
Steckdose 24 V:	15 polig	Steckdose 12 V:	13 polig	ABS:	Ja
<u>Farbgebung, ähnlich RAL:</u>					
Grundfarbe:	3000	Fahrgestell:	9005	Kotflügel, Stoßstange	9010
<u>Füllmengen:</u>					
Kraftstoff	150 l	Motoröl ohne Filter	k.A.	Motoröl mit Filter	27,5 l
Vorderachs Antrieb	8 l	Hinterradantrieb	12,7 l	Kupplung	--
Radvorgelege	Incl.	Bremsanlage	--	Lenkgetriebe	1,3 l
Kühlanlage	33 l	Fahrerhaushydraulik	1,4 l	Lenkhilfe	2,4 l
Verteilergetriebe	5,5 l	Schaltgetriebe	7,8 l	Nebenantrieb	--
<u>Elektrische Anlage:</u>					
Elektro:	Bordnetz:	24V	Batterie:	2 x 175 Ah	Lichtmaschine: 28 V / 120 A
<u>Sonstige Daten:</u>					
Zusatzheizung:	Warmluftheizung	Leistung:	3,5 kW	Verbrauch:	0,13 bis 0,42 l/h Diesel