



# Ausstattungssatz, Beladeplan und Typenblatt für Dekontaminations-Lastkraftwagen P

Fahrzeug: MAN, Typ 10.163 LAEC/L 26



**Ausstattungssatz für Dekontaminations-Lastkraftwagen "Personen"**  
**- Dekon-LKW-P -**

Gruppe/ Pos.-Nr.	Gegenstand	nach DIN/EN/TB/TRL	Stück- zahl	Bemerkungen
<b>1</b>	<b>Kfz-Ausstattung</b>			
1.1	Ersatzrad, vollständig		1	
1.2	Bordwerkzeug einschl. Rad- mutternschlüssel, typgebun- den, in Tasche		1	
1.3	Unterlegkeil mit Halterung	DIN 76 051-1	1	
1.4	Wagenheber, hydraulisch, mit Bedienhebel und Unter- legplatte		1	
1.5	Ersatzglühlampen und -sicherungen, im Aufbewah- rungskasten		1	
1.6	Bedienungsanleitung für Kfz		1	
<b>2</b>	<b>Bordausstattung</b>			
2.1	Kraftstoffkanister 20 l, Die- sel	DIN 7274-1	2	
2.2	Ausgußstutzen, flexibel, für Kraftstoffkanister 20 l		1	
2.3	Abschleppstange VG 74 057, jedoch mit Zugösen 40	DIN 74 054	1	
2.4	Verbindungsleitung Fremd- strom D 35	VDA 72 593	1	
2.5	Adapter 7-/13-polig für An- hängersteckdose		1	
2.6	Adapter 7-/15-polig für An- hängersteckdose		1	
2.7	Gleitschutzketten mit Schnellmontageeinrichtung und Anleitung		1	1 Satz = 4 Stück
2.8	Reifendruckmeßgerät D 10	DIN 74 720 M	1	

Gruppe/ Pos.-Nr.	Gegenstand	nach DIN/EN/TB/TRL	Stück- zahl	Bemerkungen
2.9	Reifenfüllschlauch M 16 x 1,5, auch für Zwi- lingsbereifung	DIN 74 326	1	
2.10	Verbindungsleitung Druck- luftbremse, 3 m lang		1	
2.11	Zusatzheizung mit Gebläse und Zeitschaltuhr		1	im Kfz eingebaut
2.12	Bedienungsanleitung für Zusatzheizung		1	
2.13	RDS-Autoradio mit Key- Card		1	
2.14	Bedienungsanleitung für Autoradio		1	
2.15	Sondersignalanlage mit Rundumblinkleuchte blau und Tonfolgesignalanlage		1	
2.16	Bedienungsanleitung für Sondersignalanlage		1	
2.17	Rundumkennleuchte A, 24 V, Halogen, aufsteckbar		1	
2.18	Warndreieck nach StVZO im Behälter		1	
2.19	Warnleuchte nach StVZO		1	
2.20	Warnweste in Bereitschafts- tasche	DIN EN 471	6	
2.21	Feuerlöscher PG 12 H mit Kfz-Halterung	DIN EN 3-4	1	
2.22	Kfz-Verbandkasten	DIN 13 164	1	
2.23	Arbeitsstellenscheinwer- fer-A, 24 V/200 W Halogen mit - Gelenkstück D 24 und - Vorsteckscheibe weiß, gekörnt	DIN 14 666	1	
2.24	Spaten, kurz	DIN 20 127	1	
2.25	Kreuzhacke 1,5 kg, kurz	DIN 20 109	1	
2.26	Klauenbeil	BW-TL 5110-004	1	

Gruppe/ Pos.-Nr.	Gegenstand	nach DIN/EN/TB/TRL	Stück- zahl	Bemerkungen
2.27	Ordner mit 8 Klarsichthüllen für Bedienungsanleitungen		1	
<b>3</b>	<b>Kommunikationsausstat- tung</b>			
3.1	Sprechfunkgerät FuG 8b-1, S/E-Gerät	BMI-TRL/TRL-BOS	1	
3.2	Betriebsanleitung für FuG 8b-1		1	
3.3	Halterung für FuG 8b-1		1	
3.4	Bedienteil für FuG 8b-1		1	
3.5	Handapparat für FuG 8b-1		1	
3.6	Auflage für Handapparat		1	
3.7	Dachantenne		1	
<b>4</b>	<b>Pumpenausstattung</b>			
4.1	Kreiselpumpe, elektr., 230 V ca. 5.000 l/h bei 4,5 bar	BMI-TRL VI B-90-43-20	1	TRL-Ausgabe 1, 10/98
4.2	Kreiselpumpe, elektr. 230 V, selbstansaugend, für schadstoffbelastetes Was- ser	BMI-LB 03/99 Ausgabe 1	2	
<b>5</b>	<b>Schlauchausstattung</b>			
5.1	Schlauch D, 3/4", 10 m lang	BZS-TB I.5	3	
5.2	Schlauch D, 3/4", 2 m lang	BZS-TB I.5	8	
5.3	Schlauch D, 3/4", 1 m lang	BZS-TB I.5	4	
5.4	Schlauch Geka, 3/4", 2 m lang	BZS-TB I.5	2	
5.5	Schlauch 32, 1" 10 m lang für schadstoff- belastetes Wasser	BZS-TB I.5	2	
5.6	Schlauch D/Geka, 1/2", 10 m lang		1	

Gruppe/ Pos.-Nr.	Gegenstand	nach DIN/EN/TB/TRL	Stück- zahl	Bemerkungen
5.7	Saugschlauch C, 1.580 mm lang	DIN 14 810	4	
5.8	Saugschlauch C, 300 mm lang	DIN 14 810	1	
5.9	Kanalrohr 70 mm $\varnothing$ , 300 mm lang		2	
5.10	Kanalrohr 70 mm $\varnothing$ 90°-Bogen		2	
<b>6</b>	<b>Armaturenausstattung</b>			
6.1	Übergangsstück C-D	DIN 14 341	2	
6.2	Übergangsstück C-32, für schadstoffbelastetes Wasser	DIN 14 341	2	
6.3	Übergangsstück Geka-D		2	
6.4	Kupplungsschlüssel B-C	DIN 14 822	2	
6.5	Verteiler D-DD		1	
6.6	Y-Stück 32, für schadstoff- belastetes Wasser		1	
6.7	Y-Stück D	DIN 14 306	2	
6.8	Schlauchabspernung/ Kugelhahn D		2	
6.9	Schlauchabspernung/ Kugelhahn C		2	
6.10	Saugkorb C		1	
6.11	Rohrbogen 90°, C		1	
6.12	Handbrause mit Mengen- regulierventil, Geka		1	
<b>7</b>	<b>Dekontaminationsausstatt- ung</b>			
7.1	Duschzelt 15 m <sup>2</sup> , luftgestützt	BMI-TRL VI B-90-83-40.2	1	TRL-Ausgabe 1 11/98
7.2	Abspannseile für Duschzelt		6	
7.3	Aufbau- und Wartungsanleitung für Duschzelt		1	

Gruppe/ Pos.-Nr.	Gegenstand	nach DIN/EN/TB/TRL	Stück- zahl	Bemerkungen
7.4	Reparatursatz für Duschzelt und Duschwanne		1	
7.5	Packtasche für Duschzelt		1	
7.6	Duschwanne für Duschzelt		1	
7.7	Packtasche für Duschwanne		1	
7.8	Zeltstützen u. Duschgestänge für Duschzelt		1	1 = 1 Satz
7.9	Zeltheringe für Duschzelt, im Beutel		20	
7.10	Schlosserhammer 500 S	DIN 1041	1	
7.11	Packtasche für Zubehör Duschzelt		1	
7.12	Fußluftpumpe für luftgestützte Zelte		1	
7.13	Aufenthaltszelt 25 m <sup>2</sup> , luftgestützt	BMI-TRL VI B-90-83-40.1	1	TRL-Ausgabe 1, 11/98
7.14	Abspannseile für Aufenthaltszelt		8	
7.15	Aufbau- und Wartungsanleitung für Aufenthaltszelt		1	
7.16	Reparatursatz für Aufenthaltszelt		1	
7.17	Packtasche für Aufenthaltszelt		1	
7.18	Zeltstützen für Aufenthaltszelt		1	1 = 1 Satz
7.19	Zeltheringe für Aufenthaltszelt		8	
7.20	Schlosserhammer 500 S	DIN 1041	1	
7.21	Packtasche für Zubehör		1	
7.22	Aufblasgerät elektr. 230 V, mit Zuleitung, für luftgestützte Zelte		1	

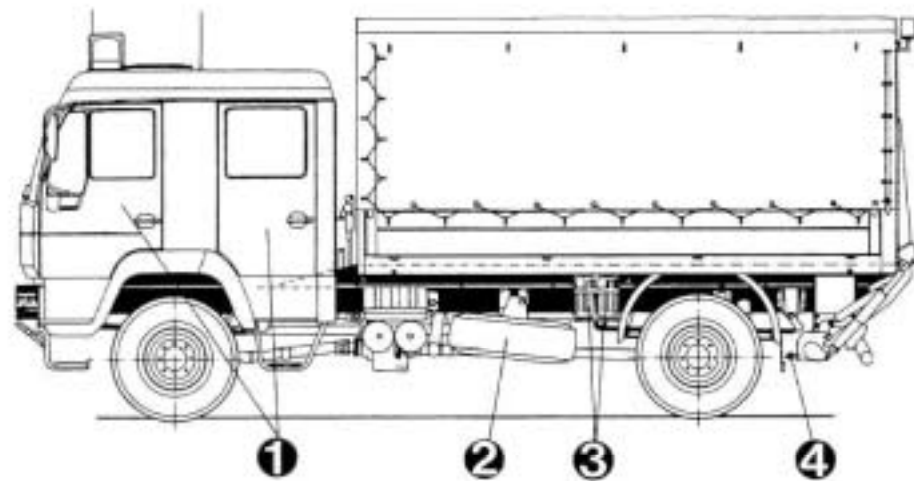
Gruppe/ Pos.-Nr.	Gegenstand	nach DIN/EN/TB/TRL	Stück- zahl	Bemerkungen
7.23	Einpersonen-Dusch- wanne, ca 1,5 m <sup>2</sup> , mit - Einlegeboden - Spritzvorhang - Vorduschwanne	BMI-TRL VI B-90-81-45.4	1 1 1 1	TRL-Ausgabe 1, 02/99
7.24	Kanalrohr, T-Stück, 70 mm ø		1	
7.25	Kanalrohr 70 mm ø, 300 mm lang		1	
7.26	Kanalrohr 50 mm ø, 300 mm lang		1	
7.27	Kanalrohr, 90 <sup>0</sup> -Bogen, 50 mm ø		1	
7.28	Kanalrohr-Reduzierstück 50 - 70 mm ø		1	
7.29	Wasserdurchlauferhitzer 100 kW, 230 V, mobil, mit Elektrobrenner	BMI-TRL VI B-90-45-40	1	TRL-Ausgabe 1, 10/98
7.30	Bedienungs- u. Wartungsanleitung für Wasserdurchlauferhitzer		1	
7.31	Warmwasserheizgerät 45 kW, 230 V, mobil, mit 3- stufigem Luftgebläse	BMI-TRL VI B-90-45-20	1	TRL-Ausgabe 1, 10/98
7.32	Bedienungs- und Wartungsanleitung für Warmwasserheizgerät		1	
<b>8</b>	<b>Wasserausstattung</b>			
8.1	Wasserbehälter 1.000 l, flexibel, mit Absperrschieber C und Zulauf C, mit - Packtasche und - Verzurrgeschirr	BMI-TRL VI B-90-81-45.1	2  2 2	TRL-Ausgabe 1, 11/98
8.2	Wasserwanne 1.000 l, mit Absperrschiebern, Laufrollen und Wärme- isolierkugeln	BMI-TRL VI B-90-81-45.3	2	TRL-Ausgabe 1, 01/99

Gruppe/ Pos.-Nr.	Gegenstand	nach DIN/EN/TB/TRL	Stück- zahl	Bemerkungen
8.3	Wasserbehälter 5.000 l, flexibel, mit Absperrschieber C und Zulauf C, für schadstoffbelastetes Wasser, mit - Packtasche und - Reparatursatz	BMI-TRL VI B-9-81-45	1  1 1	TRL-Ausgabe 1, 12/98
<b>9</b>	<b>Elektroausstattung</b>			
9.1	Stromerzeuger 8 kVA, mit - Abgasschlauch - Kraftstoffkanister 20 l - Kraftstoffansauggerät	DIN 14 685  DIN 7274-1	1 1 1 1	auch BMI-TRL 6115-014, Ausgabe 1, 08/98
9.2	Kabeltrommel, 35 m	DIN 14 680	1	
9.3	Steckdosenverteiler 16 A, DS - 6 X WS	BMI-LB 9823 Ausgabe 1, 08/98	1	
9.4	Verlängerungskabel 8 m lang		2	
9.5	Verlängerungskabel 3 m lang		4	
<b>10</b>	<b>Beleuchtungsausstattung</b>			
10.1	Arbeitsleuchte 230 V/38 W, mit Tragegriff, Zuleitung und Aufhängevorrichtung	BMI-LB 9822, Ausgabe 1, 08/98	2	
<b>11</b>	<b>Transportausstattung</b>			
11.1	Euro-Mehrwegbehälter, groß		1	1200x800x760 mm
11.2	Euro-Mehrwegbehälter, mittel		3	800x600x320 mm
11.3	Euro-Mehrwegbehälter, klein		3	600x400x320 mm
11.4	Deckel für Euro- Mehrwegbehälter, klein		1	
11.5	Spanngurt, 4 m lang	DIN 82 101	3	
11.6	Spanngurt, 3 m lang	DIN 82 101	2	
11.7	Spanngurt, 2 m lang	DIN 82 101	2	
11.8	Zurrösen	DIN 14 854	14	im Pritschenboden



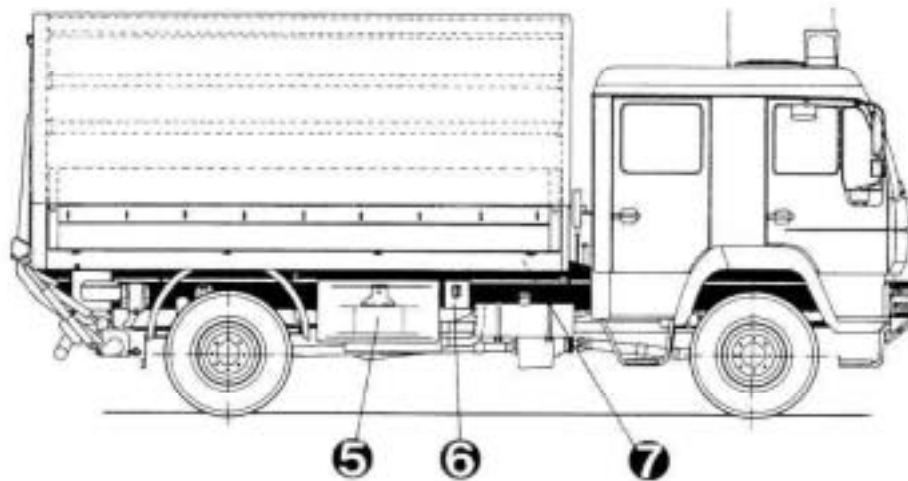
<b>Gruppe/ Pos.-Nr.</b>	<b>Gegenstand</b>	<b>nach DIN/EN/TB/TRL</b>	<b>Stück- zahl</b>	<b>Bemerkungen</b>
<b>12</b>	<b>Reinigungsausstattung</b>			
12.1	Eimer, 10 l Inhalt		2	
12.2	Langstielhandbürste mit Aufhängeöse		5	

**Beladeplan für Dekontaminations-Lastkraftwagen „Personen“**  
Fahrzeug: MAN, Typ 10.163 LAEC / L 26



Unterbringung	Anzahl	Ausstattungsgegenstand
<b>Fahrerhaus</b> ①		
- Seitentaschen, Türen hinten	je 2	Warnweste in Bereitschaftstasche
- Seitentaschen, Türen vorn	je 1	Warnweste in Bereitschaftstasche
- Truhensitzbank, hinten	1	Wagenheber, hydraulisch, mit Bedienhebel und Unterlegplatte
	1	Ersatzglühlampen und -sicherungen im Aufbewahrungskasten
	1	Verbindungsleitung Fremdstrom D 35
	1	Adapter 13-/7polig für Anhängersteckdose
	1	Adapter 15-/7polig für Anhängersteckdose
	1	Reifenfüllschlauch M 16 x 1,5
	1	Reifendruckmeßgerät D 10
	1	Verbindungsleitung Druckluftbremse, 3 m lang
	1	Kennleuchte A, 24 V, blau, Halogen, aufsteckbar
	1	Warndreieck nach StVZO, in Behälter
	1	Warnleuchte nach StVZO
	1	Kfz-Verbandkasten
	1	Arbeitsstellenscheinwerfer A, 24 V / 200 W, Halogen
	1	Gelenkstück D 24
	1	Vorsteckscheibe, weiß, gekörnt
	1	Bordwerkzeug mit Radmutternschlüssel, in Tasche
	14	Zurrösen für Spanngurte, im Beutel
	1	Ordner für Kfz-Unterlagen und Betriebsanleitungen

Unterbringung	Anzahl	Ausstattungsgegenstand
<b>Linke Fahrzeugseite</b>		
②	1	Reserverad
③	2	Kraftstoffkanister 20 l, für Dieseldieselkraftstoff
④	1	Abschleppstange VG 74 057, mit Zugöse 40



Unterbringung	Anzahl	Ausstattungsgegenstand
<b>Rechte Fahrzeugseite</b>		
- Kasten ⑤	4	Gleitschutzketten mit Schnellmontageeinrichtung und Montageanleitung
	1	Ausgußstützen für Kraftstoffkanister 20 l
	1	Feuerlöscher PG 12 H mit Kfz-Halterung
	1	Klauenbeil
	3	Spanngurt 4 m lang
	2	Spanngurt 3 m lang
	2	Spanngurt 2 m lang
⑥	1	Unterlegkeil mit Halterung
⑦	1	Spaten, kurz
	1	Kreuzhacke 1.5 kg, kurz