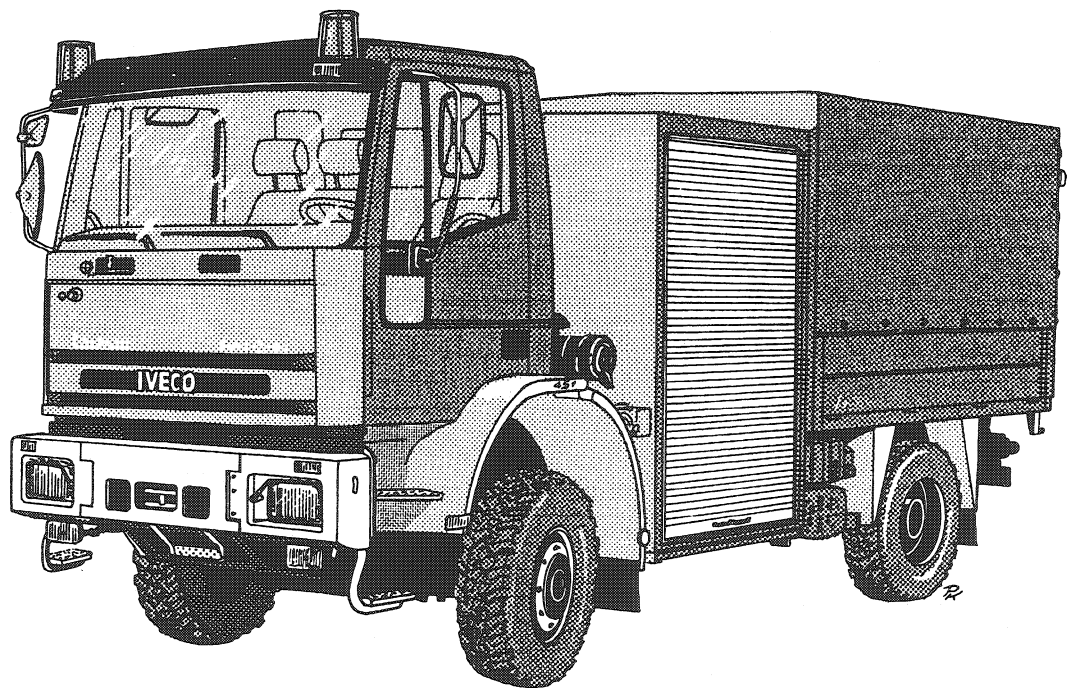




# Ausstattungssatz, Beladeplan und Typenblatt für Schlauchwagen SW 2000-Tr

Fahrzeug: IVECO, Typ FF 95 E 18 W EuroCargo



### Ausstattungsatz für Schlauchwagen SW 2000-Tr, DIN 14 565

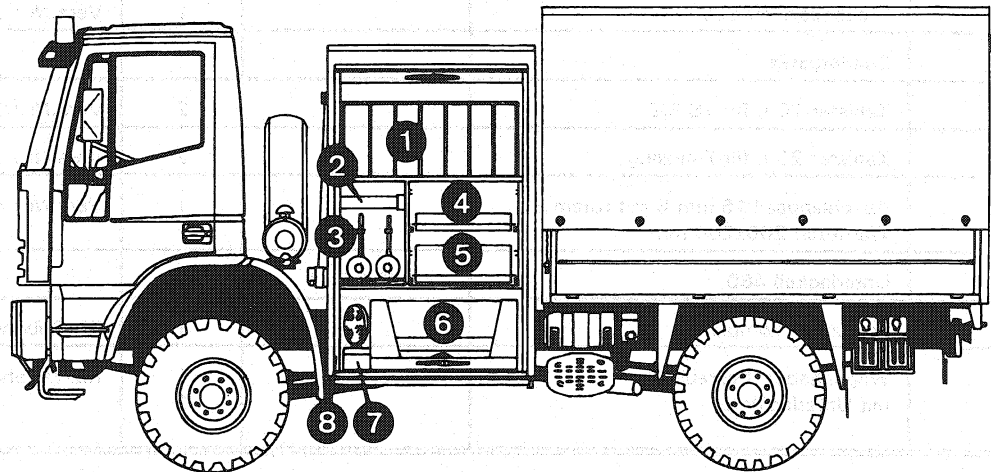
Gruppe/ Pos.Nr.	Gegenstand	nach DIN/TB/TRL	Stück- zahl	Bemerkungen
<b>1</b>	<b>Schutzkleidung und Schutz- gerät</b>			
1.1	Warnkleidung W1 (Weste)	DIN 30 711-1	3	
<b>2</b>	<b>Löschgerät</b>			
2.1	Feuerlöscher PG 12 H mit Kfz- Halterung	DIN 14 406-1	1	
<b>3</b>	<b>Schläuche, Armaturen und Zubehör</b>			
3.1	Druckschlauch B-5-K	DIN 14 811-1	2	
3.2	Druckschlauch B-20-K	DIN 14 811-1	100	
3.3	Druckschlauch C-42-15-K	DIN 14 811-1	2	
3.4	Saugschlauch A-1500-K	DIN 14 810	6	
3.5	Saugkorb A	DIN 14 362-1	1	
3.6	Saugschutzkorb A (Draht)		1	Vers.Nr.: 4210-12-121-8234
3.7	Standrohr 2B	DIN 14 375	1	
3.8	Sammelstück A-2B	DIN 14 355	1	
3.9	Verteiler BV oder BK	DIN 14 345	2	
3.10	Übergangsstück A-B	DIN 14 343	1	
3.11	Übergangsstück B-C	DIN 14 342	1	
3.12	Schlauchabspernung B		2	Vers.Nr.: 4820-12-198-0042
3.13	Druckbegrenzungsventil B	DIN 14 380	2	
3.14	Strahlrohr CM	DIN 14 365-1	1	
3.15	Arbeitsleine A 20-K	DIN 14 920	2	
3.16	Schlauchbrücke 2B-Holz	DIN 14 820-1	8	
3.17	Ausgleichsbehälter 5000 l			wird z.Zt. nicht beschafft
3.18	Kupplungsschlüssel ABC	DIN 14 822-2	5	
3.19	Schlüssel B (für Überflurhydranten)	DIN 3223	1	
3.20	Schlüssel C (für Unterflurhydranten)	DIN 3223	1	
3.21	Schachthaken mit Kette		2	Vers.Nr.: 5120-12-174-6471
3.22	Schlauchbinde f.Druckschlauch B		10	Vers.Nr.: 4210-12-120-9431
<b>4</b>	<b>Rettungsgerät</b>			
4.1	Fangleine F30-K	DIN 14 920	2	
4.2	Fangleinenbeutel und Trageleine	DIN 14 921	2	

Gruppe/ Pos.Nr.	Gegenstand	nach DIN/TB/TRL	Stück- zahl	Bemerkungen
<b>5</b>	<b>KFZ-Ausstattung</b>			
5.1	Abschleppstange		1	Vers.Nr.: 2540-12-152-7292
5.2	Fremdstartkabel		1	Vers.Nr.: 2590-12-130-7310
5.3	Reifenfüllschlauch		1	Kfz-Zubehör/Hersteller
5.4	Druckluftverbindungsschlauch		1	Kfz-Zubehör/Hersteller
5.5	Reifendruckprüfer		1	Vers.-Nr.: 4910-12-120-5557
5.6	Einfüllstutzen, flexibel, mit Siebeinsatz		1	Vers.Nr.: 7240-12-169-3138
5.7	Gleitschutzketten, Satz		1	Satz = 4 Stück
5.8	Fahrensatz		1	Vers.Nr.: 8345-12-120-3976
5.9	Kfz-Verbandkasten	DIN 13 164-N	1	
5.10	Ersatz-Glühlampen Kfz, Satz		1	Kfz-Zubehör/Hersteller
<b>6</b>	<b>Beleuchtungs-, Signal- und Fernmeldegerät</b>			
6.1	Handscheinwerfer, ex-geschützt		3	Vers.Nr.: 6230-12-320-5606
6.2	Warndreieck nach StVZO		2	Vers.Nr.: 9905-12-148-7363
6.3	Warnleuchte nach StVZO		2	Vers.Nr.: 6230-12-182-5826
6.4	Verkehrswarngerät		2	Vers.Nr.: 6230-12-301-5021
6.5	Winkerkelle, beidseitig beleuchtet		2	
6.6	Arbeitsstellenscheinwerfer A, 24 V/250 W Halogen, mit - Anschlußleitung 2,25 m lang - Stecker C 16 - Gelenkstück C 16 - Verlängerung - Ersatz-Glühlampe 24 V/250 W Halogen	DIN 14 644	1	
6.7	Hand-Sprechfunkgerät 2 m - Antenne - Akku plus Reserve - Ladegerät		3 3 9 3	Vers.Nr.: 5820-12-333-0873 Vers.Nr.: 5985-01-316-4036 Vers.Nr.: 6140-01-295-6280 Vers.Nr.: 6130-01-316-3647
<b>7</b>	<b>Arbeitsgerät</b>			
7.1	Bindestrang 2m lg, 8mm Ø		10	Vers.Nr.: 4020-12-186-2312
7.2	Tragkraftspritze TS 8/8 mit Werkzeug - Abgasschlauch - Kraftstoff-Ansaugergerät	DIN 14 410	1 1 1	zur TS 8/8 Vers.Nr.: 7240-12-165-5047
<b>8</b>	<b>Handwerkzeug und Meßgerät</b>			
8.1	Brechtstange 700	DIN 14 853	1	
8.2	Holzaxt B2SB	DIN 7 294	1	
8.3	Klauenbeil		1	Vers.Nr.: 5110-12-120-0729
8.4	Bügelsäge BX oder BY	DIN 20142	1	

Gruppe/ Pos.Nr.	Gegenstand	nach DIN/TB/TRL	Stück- zahl	Bemerkungen
8.5	Spaten 850, mit T-Griff	DIN 20 127	1	
8.6	Kreuzhacke 3,5	DIN 20 109	1	
8.7	Stechschaufel 5 mit Stiel	DIN 20 121	1	
8.8	Stoßbesen mit Stiel		1	Vers.Nr.: 7920-12-120-0035
9	<b>Sondergerät</b>			
9.1	Kanister 20 l, für TS 8/8		2	Vers.Nr.: 7240-12-120-1998
9.2	Kanister 20 l, für Fahrzeug		2	Vers.Nr.: 7240-12-120-1998
9.3	Abschleppseil 16 mm Ø mit rotem Warntuch 200x200 mm		1	Vers.Nr.: 4010-12-124-8136
9.4	Unterlegkeil 480	DIN 76 051-1	2	
9.5	Ersatzrat, komplett		1	Kfz-Zubehör/Hersteller
9.6	Wagenheber, hydraulisch, mit Unterlegklotz		1 1	Kfz-Zubehör/Hersteller

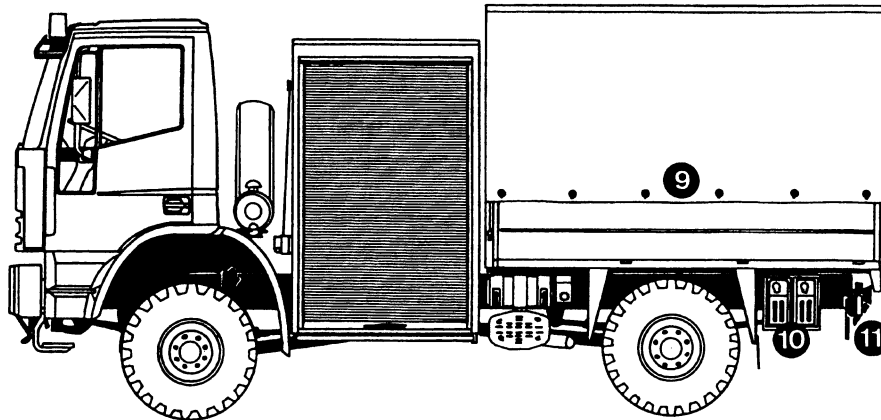
## Beladeplan für Schlauchwagen SW 2000-Tr

Fahrzeug: IVECO, Typ FF 95 E 18 W EuroCargo

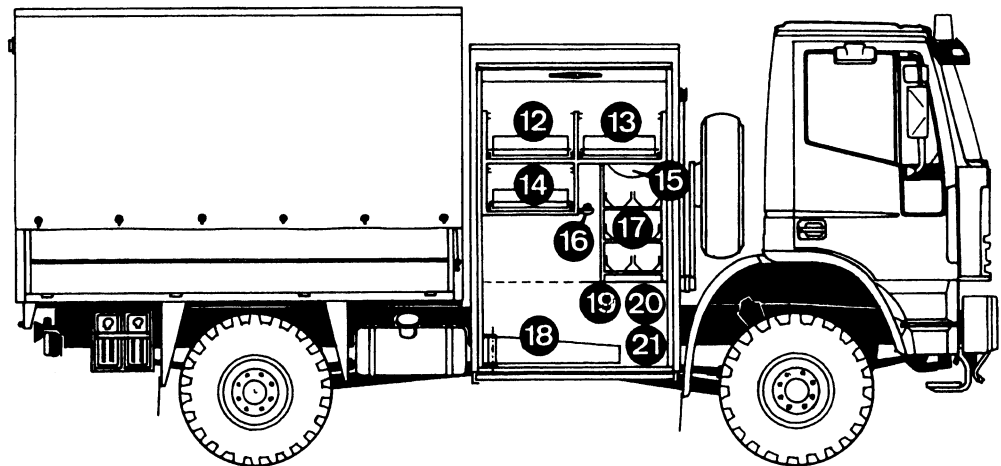


	Unterbringung	Anzahl	Ausstattungsgegenstand
Gerätefächer "linke" Fahrzeugseite SW 2000-TR	Truppfahrerhaus	1	Reifendruckprüfer
		1	Flaggensatz
		1	Kfz-Verbandkasten
		1	Ersatz-Glühlampen und -sicherungen im Aufbewahrungskasten
		1	Ersatz-Glühlampe 24 V/250 W, Halogen
		2	Schlüsselringe
		3	Hand-Sprechfunkgeräte, komplett, 2 m-Bereich
		G1 vorn links	①
②	2		Warndreiecke nach StVZO
③	2		Winkerkellen, beleuchtet
④	2		Fangleinen F 30-H mit Fangleinenbeutel und Tragleinen
	2		Warnblinkleuchten nach StVZO
	3		Handscheinwerfer, Ex-N, mit Ladegerät
	1		Arbeitsstellenscheinwerfer A, 24 V/250 W Halogen, mit Anschlußleitung und Stecker C 16
	1		Gelenkstück C 16 für Arbeitsstellenscheinwerfer
	1		Verlängerung für Arbeitsstellenscheinwerfer
	3		Warnkleidung W1 (Weste)
	10		Schlauchbinden B

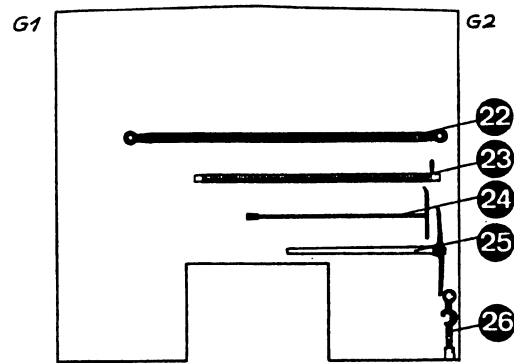
Unterbringung	Anzahl	Ausstattungsgegenstand
5  6 7 8	1	Druckluftverbindungsleitung 3 m lang
	1	Reifenfüllschlauch
	10	Bindestränge 2,00 m lang
	1	Werkzeugkasten, 5 teilig, für Werkzeug und Kfz-Werkzeug, bestehend aus 1 Stück Hammer, 500 S (Schlosserhammer) 1 Stück Fäustel 2 S 1 Stück Zange 180 mm lang mit Griffhüllen 1 Stück Flachmeißel 300 mm lang 1 Stück Schraubendreher A-A 1 x 5,5 1 Stück Schraubendreher A-A 1,6 x 10 1 Satz Kfz-Werkzeug, modellgebunden
	4	Gleitschutzketten
	1	Abschleppseil 16 mm Ø, mit rotem Warntuch
	1	Verbindungsleitung für Fremdstrom
	1	Ausgleichbehälter 5.000 l mit Packtasche
	1	Kraftstoff-Ansaugergerät
	8	Schlauchbrücken 2 B Holz, 90 cm breit
	2	Verkehrswarngeräte (Elektronenblitzleuchten)
	1	Wagenheber, hydraulisch
	1	Unterlegplatte für Wagenheber
	1	Kurbel für Seilwinde Reserverad
	1	Kraftstoff-Ausgußstutzen, flexibel, mit Filtersieb



Unterbringung	Anzahl	Ausstattungsgegenstand
auf und unter der Pritsche		
9	5	Schlauchtragboxen
	45	Druckschläuche B-20-K
10	2	Kanister 20 l für Benzin
11	1	Unterlegkeil in Halterung



	Unterbringung	Anzahl	Ausstattungsgegenstand
Gerätefächer "rechte" Fahrzeugseite SW 2000-TR	G2		
	vorn rechts		
	⑫	2	Verteiler BV mit Niederschraubventilen und Übergangsstücken B-C
		1	Übergangsstück B-C
		1	Stahlrohr CM
		2	Druckschläuche C-42-15-K
	⑬	1	Brechstange 700 mm lang
		1	Holzaxt B2 SB-A
		1	Klauenbeil 900 g
		1	Bügelsäge BX oder BY
		1	Stechschaufel mit Stiel
		1	Spaten 850 mit T-Griff
		1	Stoßbesen mit Stiel
	⑭	1	Saugkorb A
		1	Sammelstück A-2B
		1	Druckbegrenzungsventil B
		2	Kugelhähne B (Schlauchabsperungen)
		2	Druckschläuche B-5-K
		5	Kupplungsschlüssel A-B-C
		2	Arbeitsleinen A 20-K
	⑮	1	Saugschutzkorb A
⑯	1	Standrohr 2 B	
⑰	6	Saugschläuche A 110-1500-K	
⑱	1	Tragkraftspritze TS 8/8	
	1	Satz Werkzeug für TS 8/8 im Aufbewahrungskasten	
⑲	2	Schachthaken mit Kette	
⑳	1	Feuerlöscher PG 12 M	
㉑	1	Übergangsstück A-B	



Gerätefächer "rechte" Fahrzeugseite SW 2000-TR	Unterbringung	Anzahl	Ausstattungsgegenstand
	Stirnwand, innen G2		
	②②	1	Abschleppstange
	②③	1	Abgasschlauch für Tragkraftspritze
	②④	1	Schlüssel C DIN 3223 für Unterflurhydranten
	②⑤	1	Kreuzhacke
	②⑥	1	Schlüssel B DIN 3223 für Überflurhydranten
	Unterbringung	Anzahl	Ausstattungsgegenstand
	auf und unter der Pritsche		
②⑦	1	Unterlegkeil in Halterung	
②⑧	2	Kanister 20 l für Diesel	
②⑨	5	Schlauchtrageboxen mit	
	45	Druckschläuchen B-20-K	
③①	1	Reserverad, komplett	



Bundesamt für Zivilschutz		<h1 style="text-align: center;">Typenblatt</h1> <h2 style="text-align: center;">Schlauchwagen SW 2000-Tr</h2>			Ausgabe: Oktober 1996	
Referat I.5						
Bezeichnung des Fahrzeugs: So.Kfz, Feuerwehrz., Schlauchwagen SW 2000						
Fahrzeugtyp: FF 95 E 18W EuroCargo Größenklasse: N 2 (<12t)		Hersteller: Iveco-Magirus AG BA-Nr.: 1026/93		Forderung an den Kraftfahrer: Klasse 2, später Klasse C, mit Anhänger >750 kg C + E		
<b>Fahrgestell</b>	Fahrerhaus/Sitzplätze Art des Antriebs Zahl der Achsen/Achsformel Ausgleichsgetriebe Sperre	Frontlenker, kippbares Truppfahrerhaus/ 3 Sitzplätze Allrad 2 / 4x4 ja				
<b>Motor</b>	Typ/Art/Takt Leistung Hubraum Zylinderzahl/Anordnung	8060,45 B; 4 Takt-Dieselmotor, Direkteinspritzung 130(177) kW (PS) bei 2700 U/min. 5861 cm <sup>3</sup> 6/ Reihe Einspritz-/Zündfolge: 1 - 5 - 3 - 6 - 2 - 4				
<b>Bremsanlage</b>	Art der Betriebsbremse Art der Feststellbremse Art der Hilfsbremse	hydraulische Bremsanlage, Zweikreis, Bremskraftregler; Notlöseeinrichtung mechanische Feststellbremse, auf die Hinterräder wirkend Motorbremse, betätigt durch Motorbremsventil				
<b>Räder</b>	Anzahl der Räder/Reserveräder Bereifung/Felge Reifendruck	4/1 Stück 12,5 R 20 MPT 139 G / Halbtiefbettfelge 11 - 20 1. 4,5 2. 5,0 bar				
<b>Elektroanlage</b>	Bordnetzspannung Batterie Lichtmaschine	24 V 12 V 110 Ah 2 Stück 28 V 980 W				
<b>Fahrleistungen</b>	Steigfähigkeit Wattfähigkeit Geschwindigkeit, max. Geschwindigkeit, zul. Verbrauch/Fahrbereich Wendekreis	% bei 9600 kg --- mm 89 km/h 89 km/h 1/100 km km 15,5 m	<b>Gewichte und Lasten (kg)</b>	zul. Gesamtgewicht: 9600 Leergewicht: 8475 Nutzlast: 1125 Achslast, leer: 1. --- 2. --- Achslast, zul.: 1. 4860 2. 4860 Anhängelast gebremst: 8000 ungebremst: 1500		
<b>Abmessungen (mm bzw. °)</b>	Maße über alles Bodenfreiheit Spurweite Radstand Böschungswinkel Höhe der Ladefläche Höhe der Anhängerkupplung	L: 6800 B: 2500 H: 3000 330 1. 2051 2. 2069 3690 vorn: 31° hinten: 27° 1220 930	<b>Kuppel- barkeit</b>	Anhängerkupplung, Typ: Rockinger 42 G 235/A Anhängerdose/Typ/Volt: 12 V/ 24 V, 7polig Bremsanlage: Zweikreis-Zweileitung Stützlaster: 50 kg		
<b>Aufbau</b>	Art/Sitzplätze Verwendungszweck Außenabmessungen Koffer (mm) Außenabmessungen Pritsche (mm) lichte Innenmaße Pritsche (mm)	Kofferaufbau mit 2 Geräteraum, Pritsche mit Spriegel und Plane / keine Verlastung des Ausstattungssatzes SW 2000-Tr Länge: 1400 Breite: 2500 Höhe: 2238 Länge: 3100 Breite: 2500 Höhe: 1900 Länge: 3000 Breite: 2400 Höhe: 1750				
<b>Füll-Mengen</b>	<u>Angaben in Liter</u>			Motor: (ohne Filter) (mit Filter) 17,5		
	Kraftstoffbehälter: 130,0 Kühlanlage: 12,0 Bremsanlage: 1,9 Fahrerhaushydraulik: 0,7	Einspritzpumpe: --- Kupplung: 0,4 Lenkgetriebe: 2,0 Lenkhilfe: 2,5	Schaltgetriebe: 9,0 Nebenantrieb: --- Verteilergetriebe: 5,0	Hinterachsantrieb: 10,0 Vorderachsantrieb: 5,0 Radvorgelege: 0,6 Arbeitshydraulik: ---		
<b>Heizung</b>	Heizungsart, fahrzeuggebunden: Warmwasserheizung		Zusatzheizung: Art/Typ: Heizleistung: Verbrauch/Brennstoffart (l/h):	Warmluft Webasto HL 18 D 1,7 kW 0,23 / Diesel		
Sonstiges/Fristen: - siehe Rückseite -			Zusatzausstattung: - siehe Rückseite -			

Sonstiges / Fristen		
Zwischenuntersuchung	:	---- Monate
Bremssonderuntersuchung	:	24 Monate
Hauptuntersuchung	:	24 Monate
Abgasuntersuchung	:	12 Monate

Zusatzausstattung
2 Rundumkennleuchten, blau, mit Tonfolgeanlage
2 Blinkleuchten gelb, oben an den hinteren Ecken der Pritsche
2 Arbeitsscheinwerfer 24 V/ 70 W Halogen, schwenkbar an den hinteren Ecken der Pritsche montiert
1 Batterie-Trennschalter
1 Steckdose mit Deckel für Starthilfe nach VDA 72 593
1 Ladesteckdose A nach DIN 14 690 zum Laden der Kfz-Batterien
1 Steckdose 24 V für Arbeitsstellenscheinwerfer
1 Reserveradhalterung, ausschwenkbar mittels Seilwinde

