



Bundesamt
für Bevölkerungsschutz
und Katastrophenhilfe

Löschgruppenfahrzeug für den Katastrophenschutz (LF-KatS)

Begleitheft



Stand 09.2015



BBK. Gemeinsam handeln. Sicher leben.

Löschgruppenfahrzeug für den Katastrophenschutz LF-KatS

Begleitheft

Autor: Norbert Weiß

Unter der Mitarbeit von Michael Gewehr, Peter Kaufhold, Daniela Baumann

Bildnachweis: Alle Bilder BBK

Ausgabe: 02

Stand: September 2015

Inhaltsverzeichnis

Inhaltsverzeichnis.....	3
1. Ausstattungssatz.....	4
2. Lieferantenverzeichnis.....	9
3. Beladeplan.....	155
4. Typenblatt.....	20

1. Ausstattungssatz

lfd. Nr.	Artikel	Anzahl	Spezifikation / Bemerkungen
I	Fahrzeugausstattung		
I.1	Fahrzeugschlüssel mit Fernbedienung	2	
I.2	Fahrzeugschlüssel ohne Fernbedienung	2	
I.3	Schlüssel für Ad Blue Tank	2	
I.4	Bedienungsanleitung Fahrzeug in Tasche	1	
I.5	Bedienungsanleitung Aufbau in Ordner	1	
I.6	KFZ-Verbandkasten	1	DIN 13164
I.7	Warndreieck nach StVZO	3	
I.8	Warnleuchte nach StVZO	3	mit Batterien
I.9	Warnkleidung (Weste)	9	DIN EN 471
I.10	Ersatzrad	1	mit Entnahmevorrichtung
I.11	Fahrgestellwerkzeug, typgebunden	1	
I.12	Unterlegplatte für Wagenheber	1	
I.13	Wagenheber, hydraulisch	1	
I.14	Verbindungsleitung Fremdstrom	1	VG 96927-12, mit Steckern, 6 m lang
I.15	Starthilfekabel	1	mit Polzangen, 6 m lang
I.16	Reifenfüllarmatur	1	mit Handgriff, Manometer und Adapter für Zwillingbereifung
I.17	Reifenfüll- und Druckluftverb.-schlauch	1	4 m lang
I.18	Druckluftkupplungskopf „Vorrat“	1	rot
I.19	Druckluftkupplungskopf „Bremse“	1	gelb
I.20	Abschleppstange	1	DIN 74054, mit Zugöse 40
I.21	Abschleppseil, Draht, 16 mm	1	mit rotem Warntuch 200 x 200 mm
I.22	Ersatzglühlampen und -sicherungen	1	1 Satz bestehend aus 2 Aufbewahrungskästen
I.23	Gleitschutzketten	4	BWB-TL-2540-002, mit Schnellmontageeinrichtung
I.24	Flaggensatz	1	BWB-TL 8345-0009, je 1 x in blau, gelb, grün, rot (in Tasche)
I.25	Kraftstoffkanister 20 Liter	2	DIN 7274-1, für Diesel
I.26	Ausgussstutzen / Einfülltrichter, flexibel	1	passend zu lfd. Nr. I.26
I.27	Unterlegkeil	2	DIN 76051-1

lfd. Nr.	Artikel	Anzahl	Spezifikation / Bemerkungen
II	Fachausstattung nach DIN 14530 Teil 8		
II.1	Schutzkleidung und Schutzgerät		
II.1.1	Warnkleidung (Weste)	--	siehe lfd. Nr. I.9
II.1.2	Normaldruck-Atemschutzgerät	4	DIN EN 137, in der für die Feuerwehr anerkannten Ausführung
II.1.3	Normaldruck-Atemanschluß (Vollmaske), Klasse 3	9	DIN EN 136, in der für die Feuerwehr anerkannten Ausführung, mit Maskenbehälter
II.1.4	Kombinationsfilter A2B2E2K2P3	9	DIN EN 14387
II.1.5	Atemschutzüberwachungssystem	1	komplett mit Zubehör
II.1.6	Schutzhose (Form C) für Benutzer von handgeführten Kettensägen, Schutzklasse 1	2	DIN EN 381-5, in zwei unterschiedlichen Größen
II.1.7	Schutzjacke für Benutzer von handgeführten Kettensägen, Schutzklasse 1	2	DIN EN 381-5, in zwei unterschiedlichen Größen
II.1.8	Schutzhelm für Benutzer von handgeführten Kettensägen	2	GUV-V C 51, mit Gesichts- und Gehörschutz nach DIN EN 352, DIN EN 397, DIN EN 1731
II.1.9	Filtergerät mit Haube (Fluchthaube)	2	DIN EN 403
II.1.10	Wathose, mineralölbeständig, mit angearbeiteten Schutzschuhen	3	DIN EN ISO 20345, je 1 x in Schuhgröße 40, 43, 46, Ausführung S5 HRO
II.1.11	Feuerwehrgurt	4	DIN 14927, je 1 x in Größe 1 - 4
II.1.12	Infektionsschutzhandschuhe (Karton)	1	DIN EN 455, mind. 50 Paar
II.2	Löschgerät		
II.2.1	Tragkraftspritze PFPN 10-1500, mit Kraftstoffkanister 20 Liter und Abgasschlauch	1	DIN EN 14466, einschließlich Handstarteinrichtung, Betankungsset und Werkzeugsatz, mit Ladestromversorgung und -überwachung im Fahrzeug
II.2.2	Kübelspritze	1	DIN 14405
II.2.3	tragbarer Feuerlöscher, mit 6 kg ABC-Löschpulver	1	DIN EN 3, Leistungsklasse mind. 21 A - 113 B
II.2.4	tragbarer Feuerlöscher, mit 5 kg Kohlenstoffdioxid	1	DIN EN 3, Leistungsklasse mind. 89 B
II.2.5	Kombinationsschaumrohr M4/S4-B	1	
II.2.6	Zumischer Z4 R	1	DIN 14384
II.2.7	Ansaugschlauch D 1500	1	DIN 14819
II.2.8	Schaummittelbehälter 20	6	DIN 14452, gefüllt mit für die Brandklasse B geeignetem Schaummittel
II.2.9	Löschdecke	1	DIN EN 1869, ca. 1.600 mm x 1.800 mm (in Tasche)
II.2.10	Feuerpatsche	2	mit Stiel, ca. 2,40 m lang
II.3	Schläuche, Armaturen und Zubehör		
II.3.1	Druckschlauch B-75-5-KL 1-K	1	DIN 14811
II.3.2	Druckschlauch B-75-20-KL 1-K	30	DIN 14811
II.3.3	Druckschlauch C-42-15-KL 1-K	12	DIN 14811

lfd. Nr.	Artikel	Anzahl	Spezifikation / Bemerkungen
II.3.4	Druckschlauch C-42-15-KL 1-K	2	DIN 14811, für die Einrichtung zur schnellen Wasserabgabe
II.3.5	Feuerlöschschlauch A-110-1500-K	6	DIN EN 14557, Saugschlauch
II.3.6	Saugkorb A	2	DIN 14362 -1
II.3.7	Saugschutzkorb A (Draht)	2	
II.3.8	Standrohr 2B	1	DIN 14375 -1
II.3.9	Sammelstück A-3B	2	DIN 14355
II.3.10	Verteiler BV	3	DIN 14345, mit Übergangstück B-C
II.3.11	Übergangsstück A-B	1	DIN 14343
II.3.12	Übergangsstück B-C	2	DIN 14342
II.3.13	Übergangsstück C-D	1	DIN 14341
II.3.14	Hohlstrahlrohr mit Festkupplung B	2	DIN EN 15182-2, Durchflussmenge $Q \geq 400$ Liter/min
II.3.15	Stützkrümmer SK	2	DIN 14368
II.3.16	Hohlstrahlrohr mit Festkupplung C	3	DIN EN 15182-2, Durchflussmenge $Q \leq 235$ Liter/min
II.3.17	Hohlstrahlrohr mit Festkupplung C	1	DIN EN 15182-2, Durchflussmenge $Q \leq 235$ Liter/min, für die Einrichtung zur schnellen Wasserabgabe
II.3.18	Mehrzweckleine A 20	3	DIN 14920
II.3.19	Seilschlauchhalter SH 1600-H	3	DIN 14828
II.3.20	Schlauchbrücke 2B-H	3	DIN 14820-1
II.3.21	Schlauchtragekorb STK-C	4	DIN 14827-1
II.3.22	Schlauchtragekorb STK-B	2	DIN 14827-1
II.3.23	Kupplungsschlüssel ABC	6	DIN 14822-2
II.3.24	Schlüssel B (für Überflurhydrant)	1	DIN 3223
II.3.25	Schlüssel C (für Unterflurhydrant)	1	DIN 3223
II.3.26	Schachthaken (Paar)	1	mit Kette
II.3.27	Druckbegrenzungsventil B	3	DIN 14380
II.3.28	Hebelschlauchbinde B	2	
II.3.29	Schlauchabspernung B (Kugelhahn)	3	
II.4	Rettungsgesät		
II.4.1	Steckleiter vierteilig, 4-LM	1	DIN EN 1147 Beiblatt 1
II.4.2	Einsteckteil LME	1	DIN EN 1147 Beiblatt 1
II.4.3	Feuerwehreine FL 30-KF	4	DIN 14920
II.4.4	Feuerwehreinenbeutel mit Trageleine	4	DIN 14921, zur Aufnahme von lfd. Nr. II.4.3
II.5	Sanitäts- und Wiederbelebungsgerät		
II.5.1	Krankentrage N	1	DIN 13024-1
II.5.2	Tragetuch	1	DIN 1865-1 (in Tasche)
II.5.3	Krankenhausdecke	1	ca. 1.900 mm x 1.400 mm (in Tasche)
II.5.4	Verbandkasten K	1	DIN 14142, einschließlich Beatmungshilfe

lfd. Nr.	Artikel	Anzahl	Spezifikation / Bemerkungen
II.6	Beleuchtungs-, Signal- und Fernmeldegerät		
II.6.1	explosionsgeschützte Knickkopfleuchte	3	DIN 14649, in Kfz-Ladehalterung, mit Holster
II.6.2	explosionsgeschützter Handscheinwerfer	1	DIN 14642, in Kfz-Ladehalterung, mit Vorsteckscheiben
II.6.3	Warndreieck nach StVZO	--	siehe lfd. Nr. I.7
II.6.4	Warnleuchte nach StVZO	--	siehe lfd. Nr. I.8
II.6.5	Verkehrswarngerät, mit beidseitigem Lichtaustritt	4	Signalscheibe mit einem Durchmesser von mind. 150 mm, mit Batterien
II.6.6	Anhaltstab, beleuchtet	1	beidseitig rot leuchtend, mit Batterien
II.6.7	Verkehrsleitkegel, voll reflektierend	4	ca. 500 mm hoch
II.6.8	Flutlichtstrahler, 230 V, 1.000 W	2	IP 54, mit jeweils 10 m Anschlussleitung
II.6.9	Stativ mit Aufsteckzapfen C	1	auf mind. 3.500 mm ausziehbar, mit Sturmverspannung
II.6.10	Aufnahmebrücke für 2 Flutlichtstrahler	1	aufsteckbar auf Aufsteckzapfen C
II.6.11	Folienabspermband (Karton)	1	ca. 500 m, rot-/weiß-gestreift
II.6.12	Absperr-/Stützstangen	6	aus Metall, ca. 1.200 mm lang
II.6.13	Handmegaphon	1	ohne Batterien
II.6.14	digitales Handfunkgerät HRT	5	TR BOS, mit Handmonophon, 2 Akkus, Wendelantenne und Tragetasche
II.6.15	Kfz-Ladegerät aktiv für HRT	1	TR BOS
II.6.16	Kfz-Ladegerät passiv für HRT	4	TR BOS
II.7	Arbeitsgerät		
II.7.1	Bindestrang	6	2 m lang, 8 mm Durchmesser
II.7.2	Einreißhaken OV	1	DIN 14851
II.7.3	Mulde St	1	DIN 14060
II.7.4	Rundschlinge	1	DIN 1492-2, 4 m Nutzlänge, mit verschiebbarem Kantenschutz
II.7.5	Schäkel, ähnlich Form C, Nenngröße 3	2	DIN 82101, für eine Beanspruchung bis 100kN, verzinkt
II.7.6	Motorsäge mit Verbrennungsmotor, Schwertlänge ca. 400 mm, mit Doppelkanister für Kraftstoff/Kettenöl	1	DIN EN ISO 11681-1, einschließlich Kettenschutz, Ersatzkette, 2 Fäll-/Spaltkeilen aus Kunststoff und Werkzeugsatz
II.7.7	Tauchmotorpumpe TP 4/1	1	DIN 14425, mit Personenschutzschalter PRCD-S
II.7.8	Stromerzeuger, 5 kVA, mit Kraftstoffkanister 20 Liter und Abgasschlauch	1	DIN EN 14685, einschließlich Betankungsset und Werkzeugsatz
II.7.9	Leitungsroller, 230 V	2	IP 54, Leitung 50 m lang, mit 3 Steckdosen
II.7.10	Fehlerstromschutzschalter PRCD-S, 230 V	1	IP 54, Leitung 0,8 m lang
II.8	Handwerkzeug und Messgerät		
II.8.1	Multifunktionales Hebel-/Brechtwerkzeug ("Hooligan-Tool")	1	ca. 750 mm lang, mit Kuhfuß, Qurschneide und Dorn, Bedienungszugkraft mind. 2.500 N
II.8.2	Feuerwehraxt FA	1	DIN 14900
II.8.3	Spalthammer	1	

lfd. Nr.	Artikel	Anzahl	Spezifikation / Bemerkungen
II.8.4	Werkzeugkasten, 5-teilig	1	
II.8.5	Verkehrsunfallkasten VUK	1	DIN 14880-13
II.8.6	Axt B2 SB-A	1	DIN 7294
II.8.7	Bügelsäge B	1	DIN 20142
II.8.8	Bolzenschneider	1	Schneidleistung mind. 12 mm, isoliert nach DIN EN 60900
II.8.9	Spaten 850	1	DIN 20127, mit Griffstiel CY 900
II.8.10	Dunghacke	1	mit Stiel, ca. 1.400 mm lang
II.8.11	Stechschaufel 5	1	DIN 20121, mit Stiel, ca. 1.300 mm lang
II.8.12	Stoßbesen	2	mit Stiel, ca. 1.400 mm lang
II.8.13	Feuerwehr-Werkzeugkasten FWKa	1	DIN 14881
II.8.14	Euro-System-Kasten	2	ca. 600 mm x 400 mm x 300 mm, aus Kunststoff
II.9	Sondergerät		
II.9.1	Abgasschlauch	1	DIN 14572, passend zum Fahrzeug
II.9.2	Ölbindemittel, Typ IR	1	geeignet zur Aufnahme von ca. 40 Liter Öl
II.9.3	Kanister, ca. 20 Liter	2	zur Aufnahme von lfd. Nr. II.9.2, aus Kunststoff
II.9.4	Arbeitsstellenscheinwerfer A, 24 V, Xenon	1	DIN 14644, aufsteckbar auf Aufsteckzapfen C
II.9.5	Faltbehälter, offen, 5.000 Liter	1	selbsttragend und selbstaufrichtend, mit A-Anschluß
II.9.6	Sand-/Auffahrblech	2	ca. 1.500 mm x 400 mm, aus Aluminium
II.9.7	Hygienebox, tragbar, in Euro-System-Kasten	1	mit B-Blindkupplung mit Wasserhahn, Handwaschpaste, Waschbürste, Papierhandtüchern und Müllbeuteln

2. Lieferantenverzeichnis

Ifd. Nr.	Artikel	Anzahl	Lieferant
I	Fahrzeugausstattung		
I.1	Fahrzeugschlüssel mit Fernbedienung	2	Albert Ziegler GmbH
I.2	Fahrzeugschlüssel ohne Fernbedienung	2	Albert Ziegler GmbH
I.3	Schlüssel für Ad Blue Tank	2	Albert Ziegler GmbH
I.4	Bedienungsanleitung Fahrzeug in Tasche	1	Albert Ziegler GmbH
I.5	Bedienungsanleitung Aufbau in Ordner	1	Albert Ziegler GmbH
I.6	KFZ-Verbandkasten	1	Albert Ziegler GmbH
I.7	Warndreieck nach StVZO	3	Albert Ziegler GmbH
I.8	Warnleuchte nach StVZO	3	Albert Ziegler GmbH
I.9	Warnkleidung (Weste)	9	Adolf Würth GmbH & Co. KG
I.10	Ersatzrad	1	Albert Ziegler GmbH
I.11	Fahrgestellwerkzeug, typgebunden	1	Albert Ziegler GmbH
I.12	Unterlegplatte für Wagenheber	1	Albert Ziegler GmbH
I.13	Wagenheber, hydraulisch	1	Albert Ziegler GmbH
I.14	Verbindungsleitung Fremdstrom	1	Albert Ziegler GmbH
I.15	Starthilfekabel	1	Albert Ziegler GmbH
I.16	Reifenfüllarmatur	1	Albert Ziegler GmbH
I.17	Reifenfüll- und Druckluftverb.schlauch	1	Albert Ziegler GmbH
I.18	Druckluftkupplungskopf „Vorrat“	1	Albert Ziegler GmbH
I.19	Druckluftkupplungskopf „Bremse“	1	Albert Ziegler GmbH
I.20	Abschleppstange	1	Albert Ziegler GmbH
I.21	Abschleppseil, Draht, 16 mm	1	Albert Ziegler GmbH
I.22	Ersatzglühlampen und -sicherungen	1	Albert Ziegler GmbH
I.23	Gleitschutzketten	4	RUD Ketten GmbH & Co. KG
I.24	Flaggensatz	1	CFG-Signale
I.25	Kraftstoffkanister 20 Liter	2	Albert Ziegler GmbH
I.26	Ausgussstutzen / Einfülltrichter, flexibel	1	Albert Ziegler GmbH
I.27	Unterlegkeil	2	Albert Ziegler GmbH
II	Fachausstattung nach DIN 14530 Teil 8		
II.1	Schutzkleidung und Schutzgerät		
II.1.1	Warnkleidung (Weste)	--	Adolf Würth GmbH & Co. KG
II.1.2	Normaldruck-Atemschutzgerät	4	Dräger Safety AG & Co. KG aA
II.1.3	Normaldruck-Atemanschluß (Vollmaske)	9	Dräger Safety AG & Co. KG aA
II.1.4	Kombinationsfilter A2B2E2K2P3	9	Dräger Safety AG & Co. KG aA
II.1.5	Atemschutzüberwachungssystem	1	Dräger Safety AG & Co. KG aA
II.1.6	Schutzhose (Form C) für Kettensägen	2	Adolf Würth GmbH & Co. KG

lfd. Nr.	Artikel	Anzahl	Hersteller / Lieferant
II.1.7	Schutzjacke für Kettensägen	2	Adolf Würth GmbH & Co. KG
II.1.8	Schutzhelm für Kettensägen	2	Adolf Würth GmbH & Co. KG
II.1.9	Filtergerät mit Haube (Fluchthaube)	2	Dräger Safety AG & Co. KG aA
II.1.10	Wathose	3	Dönges GmbH & Co. KG
II.1.11	Feuerwehrgurt	4	Dietrich & Co. GmbH
II.1.12	Infektionsschutzhandschuhe (Karton)	1	W. Söhngen GmbH
II.2	Löschgerät		
II.2.1	Tragkraftspritze PFPN 10-1500 mit Zubehör	1	Albert Ziegler GmbH
II.2.2	Kübelspritze	1	Dönges GmbH & Co. KG
II.2.3	Feuerlöscher mit 6 kg ABC-Löschpulver	1	Albert Ziegler GmbH
II.2.4	Feuerlöscher mit 5 kg Kohlenstoffdioxid	1	Albert Ziegler GmbH
II.2.5	Kombinationsschaumrohr M4/S4-B	1	TKW Armaturen GmbH
II.2.6	Zumischer Z4 R	1	TKW Armaturen GmbH
II.2.7	Ansaugschlauch D 1500	1	TKW Armaturen GmbH
II.2.8	Schaummittelbehälter 20	6	TKW Armaturen GmbH
II.2.9	Löschdecke	1	W. Söhngen GmbH
II.2.10	Feuerpatsche	2	Dönges GmbH & Co. KG
II.3	Schläuche, Armaturen und Zubehör		
II.3.1	Druckschlauch B-75-5-KL 1-K	1	Jakob Eschbach GmbH
II.3.2	Druckschlauch B-75-20-KL 1-K	30	Jakob Eschbach GmbH
II.3.3	Druckschlauch C-42-15-KL 1-K	12	Jakob Eschbach GmbH
II.3.4	Druckschlauch C-42-15-KL 1-K	2	Jakob Eschbach GmbH
II.3.5	Feuerlöschschlauch A-110-1500-K	6	Jakob Eschbach GmbH
II.3.6	Saugkorb A	2	TKW Armaturen GmbH
II.3.7	Saugschutzkorb A (Draht)	2	TKW Armaturen GmbH
II.3.8	Standrohr 2B	1	TKW Armaturen GmbH
II.3.9	Sammelstück A-3B	2	TKW Armaturen GmbH
II.3.10	Verteiler BV	3	TKW Armaturen GmbH
II.3.11	Übergangsstück A-B	1	TKW Armaturen GmbH
II.3.12	Übergangsstück B-C	2	TKW Armaturen GmbH
II.3.13	Übergangsstück C-D	1	TKW Armaturen GmbH
II.3.14	Hohlstrahlrohr mit Festkupplung B	2	TKW Armaturen GmbH
II.3.15	Stützkrümmer SK	2	TKW Armaturen GmbH
II.3.16	Hohlstrahlrohr mit Festkupplung C	3	TKW Armaturen GmbH
II.3.17	Hohlstrahlrohr mit Festkupplung C	1	TKW Armaturen GmbH
II.3.18	Mehrzweckleine A 20	3	Dönges GmbH & Co. KG
II.3.19	Seilschlauchhalter SH 1600-H	3	Jakob Eschbach GmbH
II.3.20	Schlauchbrücke 2B-H	3	Jakob Eschbach GmbH

lfd. Nr.	Artikel	Anzahl	Hersteller / Lieferant
II.3.21	Schlauchtragekorb STK-C	4	Jakob Eschbach GmbH
II.3.22	Schlauchtragekorb STK-B	2	Jakob Eschbach GmbH
II.3.23	Kupplungsschlüssel ABC	6	TKW Armaturen GmbH
II.3.24	Schlüssel B (für Überflurhydrant)	1	TKW Armaturen GmbH
II.3.25	Schlüssel C (für Unterflurhydrant)	1	TKW Armaturen GmbH
II.3.26	Schachthaken (Paar)	1	TKW Armaturen GmbH
II.3.27	Druckbegrenzungsventil B	3	TKW Armaturen GmbH
II.3.28	Hebelschlauchbinde B	2	Jakob Eschbach GmbH
II.3.29	Schlauchabspernung B (Kugelhahn)	3	TKW Armaturen GmbH
II.4	Rettungsgerät		
II.4.1	Steckleiter vierteilig, 4-LM	1	Dönges GmbH & Co. KG
II.4.2	Einsteckteil LME	1	Dönges GmbH & Co. KG
II.4.3	Feuerwehreine FL 30-KF	4	Dönges GmbH & Co. KG
II.4.4	Feuerwehreinenbeutel mit Trageleine	4	Dönges GmbH & Co. KG
II.5	Sanitäts- und Wiederbelebungsgerät		
II.5.1	Krankentrage N	1	W. Söhngen GmbH
II.5.2	Tragetuch	1	W. Söhngen GmbH
II.5.3	Krankenhausdecke	1	W. Söhngen GmbH
II.5.4	Verbandkasten K	1	W. Söhngen GmbH
II.6	Beleuchtungs-, Signal- und Fernmeldegerät		
II.6.1	explosionsgeschützte Knickkopfleuchte	3	Albert Ziegler GmbH
II.6.2	explosionsgeschützter Handscheinwerfer	1	Albert Ziegler GmbH
II.6.3	Warndreieck nach StVZO	--	Albert Ziegler GmbH
II.6.4	Warnleuchte nach StVZO	--	Albert Ziegler GmbH
II.6.5	Verkehrswarngerät	4	Adolf Nissen GmbH & Co. KG
II.6.6	Anhaltstab, beleuchtet	1	Dönges GmbH & Co. KG
II.6.7	Verkehrsleitkegel, voll reflektierend	4	Adolf Nissen GmbH & Co. KG
II.6.8	Flutlichtstrahler, 230 V, 1.000 W	2	Dönges GmbH & Co. KG
II.6.9	Stativ mit Aufsteckzapfen C	1	Dönges GmbH & Co. KG
II.6.10	Aufnahmebrücke für 2 Flutlichtstrahler	1	Dönges GmbH & Co. KG
II.6.11	Folienabsperband (Karton)	1	Adolf Nissen GmbH & Co. KG
II.6.12	Absperr-/Stützstangen	6	Adolf Nissen GmbH & Co. KG
II.6.13	Handmegaphon	1	Albert Ziegler GmbH
II.6.14	digitales Handfunkgerät HRT	5	Motorola GmbH
II.6.15	Kfz-Ladegerät aktiv für HRT	1	Motorola GmbH
II.6.16	Kfz-Ladegerät passiv für HRT	4	Motorola GmbH
II.7	Arbeitsgerät		
II.7.1	Bindestrang	6	Dönges GmbH & Co. KG

lfd. Nr.	Artikel	Anzahl	Hersteller / Lieferant
II.7.2	Einreißhaken OV	1	Dönges GmbH & Co. KG
II.7.3	Mulde St	1	Dönges GmbH & Co. KG
II.7.4	Rundschlinge	1	Dönges GmbH & Co. KG
II.7.5	Schäkel, ähnlich Form C, Nenngröße 3	2	Albert Ziegler GmbH
II.7.6	Motorsäge mit Zubehör	1	Stihl AG & Co. KG
II.7.7	Tauchmotorpumpe TP 4/1	1	Albert Ziegler GmbH
II.7.8	Stromerzeuger, 5 kVA, mit Zubehör	1	Endress Elektrogerätebau GmbH
II.7.9	Leitungsroller, 230 V	2	Dönges GmbH & Co. KG
II.7.10	Fehlerstromschutzschalter PRCD-S, 230 V	1	Dönges GmbH & Co. KG
II.8	Handwerkzeug und Messgerät		
II.8.1	Hebel-/Breachwerkzeug ("Hooligan-Tool")	1	Dönges GmbH & Co. KG
II.8.2	Feuerwehrraxt FA	1	Dönges GmbH & Co. KG
II.8.3	Spalthammer	1	Dönges GmbH & Co. KG
II.8.4	Werkzeugkasten, 5-teilig	1	Dönges GmbH & Co. KG
II.8.5	Verkehrsunfallkasten VUK	1	Dönges GmbH & Co. KG
II.8.6	Axt B2 SB-A	1	Dönges GmbH & Co. KG
II.8.7	Bügelsäge B	1	Dönges GmbH & Co. KG
II.8.8	Bolzenschneider	1	Dönges GmbH & Co. KG
II.8.9	Spaten 850	1	Dönges GmbH & Co. KG
II.8.10	Dunghacke	1	Dönges GmbH & Co. KG
II.8.11	Stechschaufel 5	1	Dönges GmbH & Co. KG
II.8.12	Stoßbesen	2	Dönges GmbH & Co. KG
II.8.13	Feuerwehr-Werkzeugkasten FWKa	1	Dönges GmbH & Co. KG
II.8.14	Euro-System-Kasten	2	Albert Ziegler GmbH
II.9	Sondergerät		
II.9.1	Abgasschlauch	1	Albert Ziegler GmbH
II.9.2	Ölbindemittel, Typ IR	1	Dönges GmbH & Co. KG
II.9.3	Kanister, ca. 20 Liter	2	Albert Ziegler GmbH
II.9.4	Arbeitsstellenscheinwerfer A, 24 V, Xenon	1	Albert Ziegler GmbH
II.9.5	Faltbehälter, offen, 5.000 Liter	1	FaltSilo GmbH
II.9.6	Sand-/Auffahrblech	2	Albert Ziegler GmbH
II.9.7	Hygienebox	1	Albert Ziegler GmbH

Albert Ziegler GmbH

Memminger Straße 28
89537 Giengen/Brenz
Telefon: 0 73 22 / 9 51 - 0
Telefax: 0 73 22 / 9 51 - 2 11
ziegler@ziegler.de

RUD Ketten Rieger & Dietz GmbH u. Co. KG

Friedensinsel
73432 Aalen
Telefon: 0 73 61 / 5 04 - 0
Telefax: 0 73 61 / 5 04 - 14 50
rudketten@rud.com

Dräger Safety AG & Co. KGaA

Revalstraße 1
23560 Lübeck
Telefon: 04 51 / 8 82 - 0
Telefax: 04 51 / 8 82 - 20 80
info@draeger.com

Dietrich & Co. GmbH

Rossauer Straße 49 a
09661 Rossau / OT Seifersbach
Telefon: 0 37 27 / 60 00 - 41
Telefax: 0 37 27 / 60 00 - 43
info@dietrich-co.de

TKW Armaturen GmbH

Donaustraße 8
63452 Hanau
Telefon: 0 61 81 / 1 80 66 - 0
Telefax: 0 61 81 / 1 80 66 - 19
info@tkw.eu

Adolf Nissen Elektrobau GmbH & Co. KG

Friedrichstädter Chaussee 4
25832 Tönning
Telefon: 0 48 61 / 6 12 - 0
Telefax: 0 48 61 / 6 12 - 1 44
vertrieb@nissen.de

Stihl AG & Co. KG

Robert-Bosch-Straße 13
64807 Dieburg
Telefon: 0 60 71 / 2 04 - 0
Telefax: 0 60 71 / 2 04 - 1 29
vertriebszentrale@stihl.de

Adolf Würth GmbH & Co. KG

Reinhold-Würth-Straße 12 - 17
74653 Künzelsau
Telefon: 0 79 40 / 15 - 0
Telefax: 0 79 40 / 15 - 10 00
info@wuerth.de

CFG-Signale

Heimbachstraße 53 a
55743 Idar-Oberstein
Telefon: 0 67 84 / 12 04
Telefax: 0 67 84 / 98 01 04
cfg-signale@web.de

Dönges GmbH & Co. KG

Jägerwald 11
42897 Remscheid
Telefon: 0 21 91 / 56 26 - 0
Telefax: 0 21 91 / 56 26 - 1 99
info@doenges-rs.de

W. Söhngen GmbH

Platter Straße 84
65232 Taunusstein
Telefon: 0 61 28 / 8 73 - 0
Telefax: 0 61 28 / 8 40 84
info@soehngen.com

Jakob Eschbach GmbH

Unterm Ohmberg 7
34431 Marsberg
Telefon: 0 29 92 / 6 06 - 0
Telefax: 0 29 92 / 6 06 - 46
info@jakob-eschbach.de

Motorola GmbH

Am Borsigturm 130
13507 Berlin
Telefon: 0 30 / 66 86 - 0

Endress Elektrogerätebau GmbH

Neckartenzlinger Straße 39
72658 Bempflingen
Telefon: 0 71 23 / 97 37 - 0
Telefax: 0 71 23 / 97 37 - 50
info@endress-generators.de

FaltSilo GmbH

Am Hasselt 3
24576 Bad Bramstedt
Telefon: 0 41 92 / 39 81
Telefax: 0 41 92 / 44 77
info@faltsilo.de

Funk- und Informationstechnik GmbH

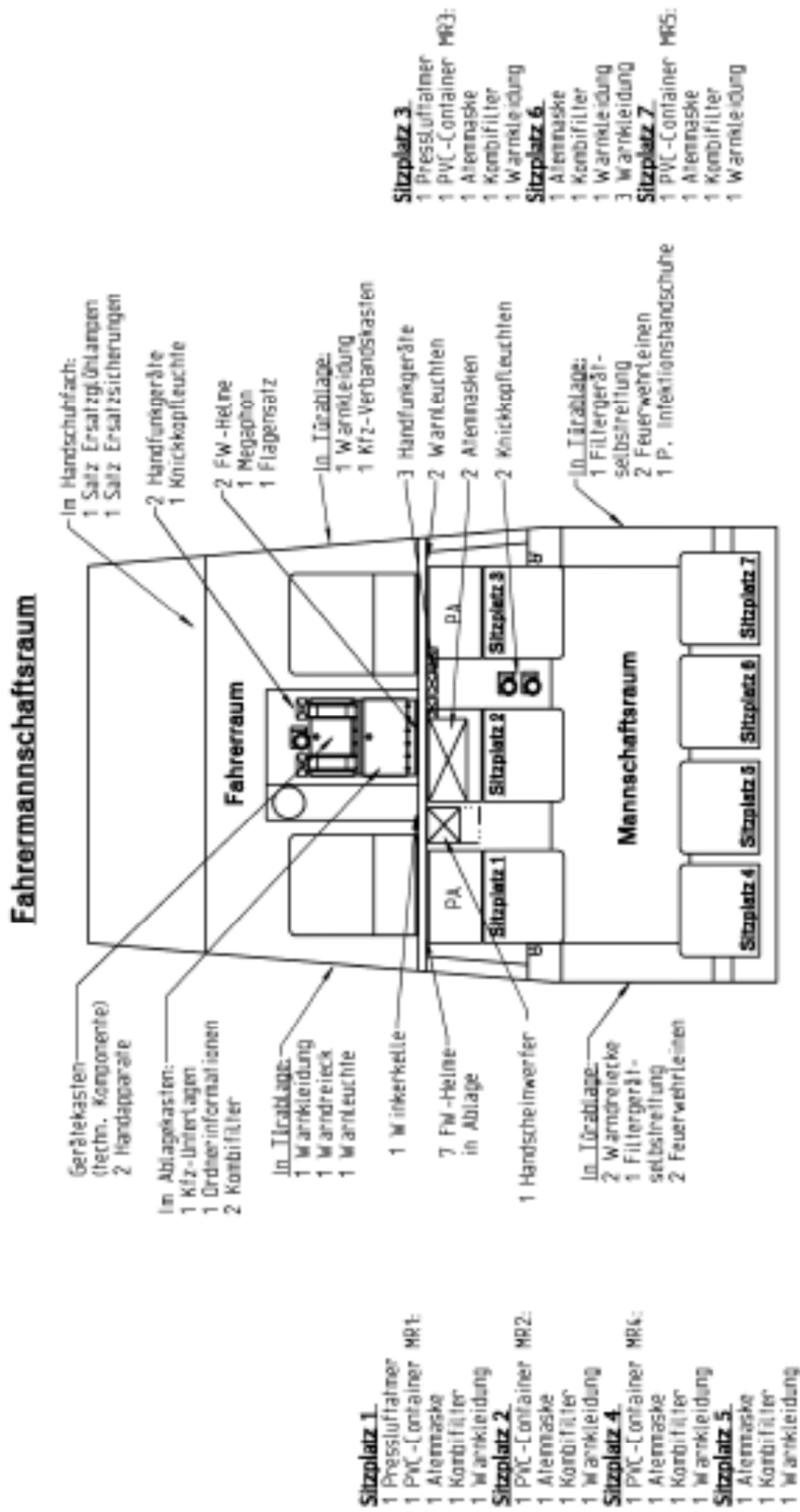
Am Höfgen 7
42781 Haan
Telefon: 0 21 29 / 3 48 95 99
Telefax: 0 21 29 / 3 48 96 99
haan@fitgmbh.eu

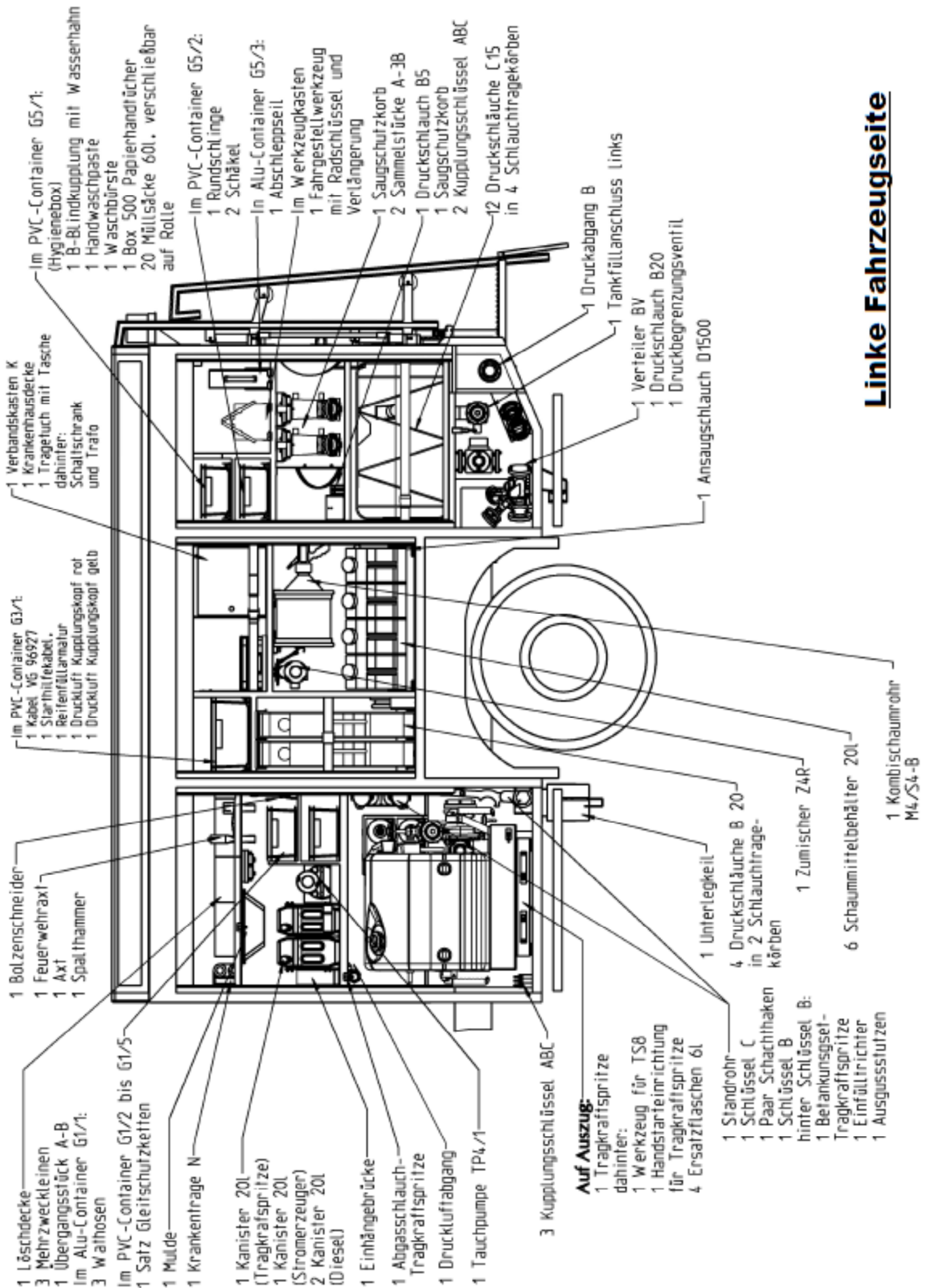
Einbau der aktiven Kfz-Ladeeinrichtung für ein HRT:

Baumeister und Trabant GmbH

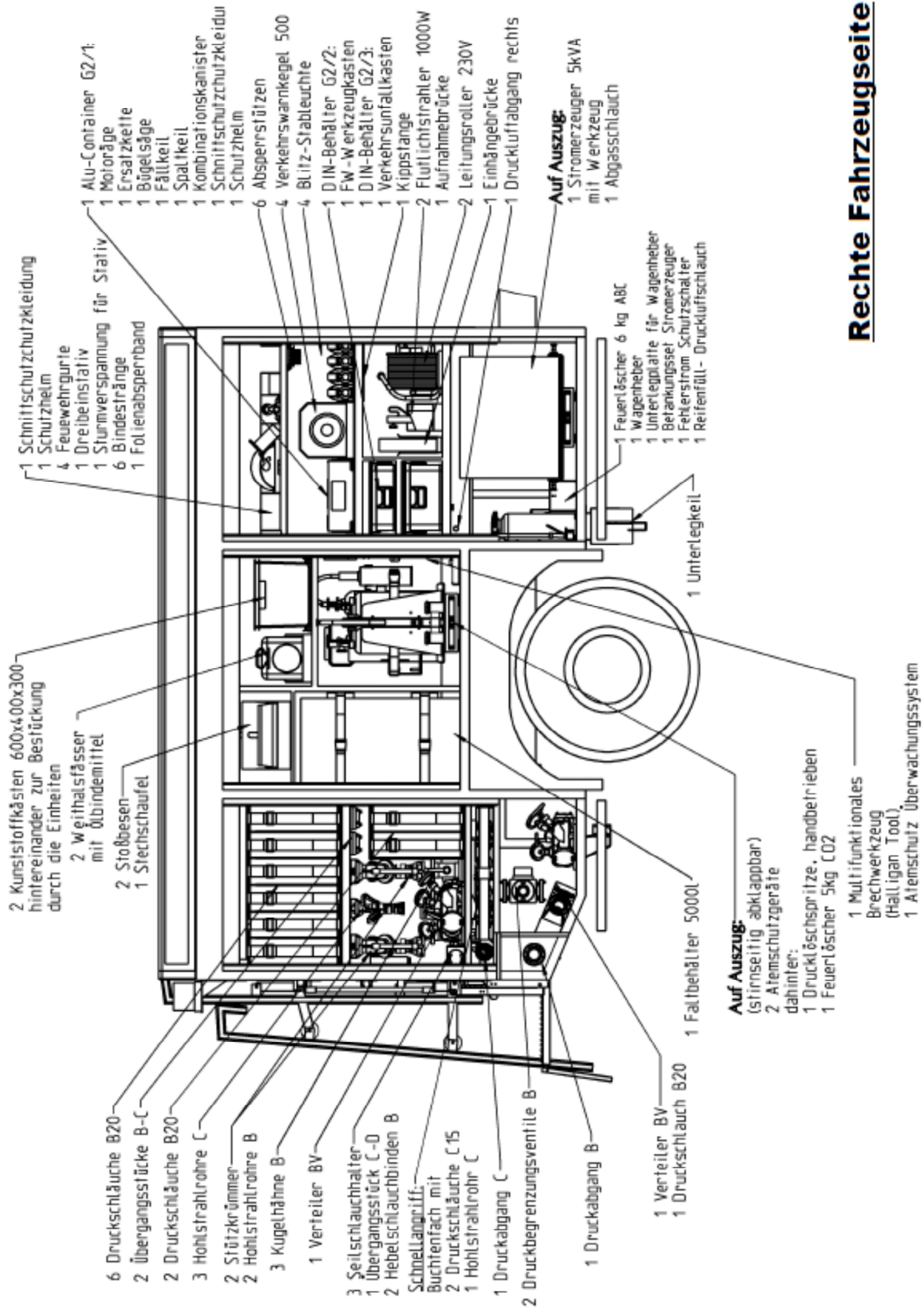
Wankelstraße 12
41352 Korschenbroich
Telefon: 0 21 82 / 85 48 - 0
Telefax: 0 21 82 / 85 48 - 63
info@but-gmbh.de

3. Beladeplan



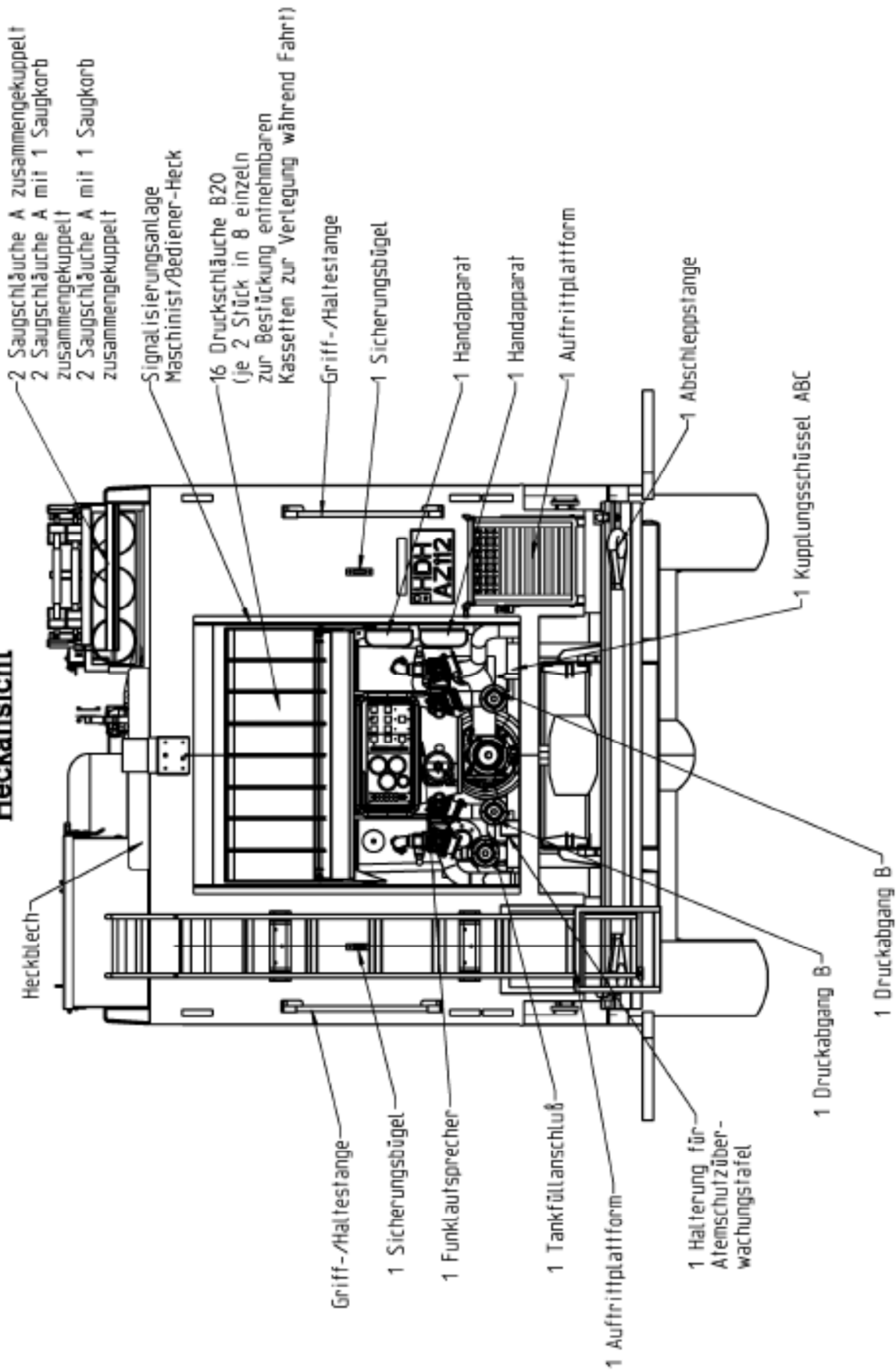


Linke Fahrzeugseite

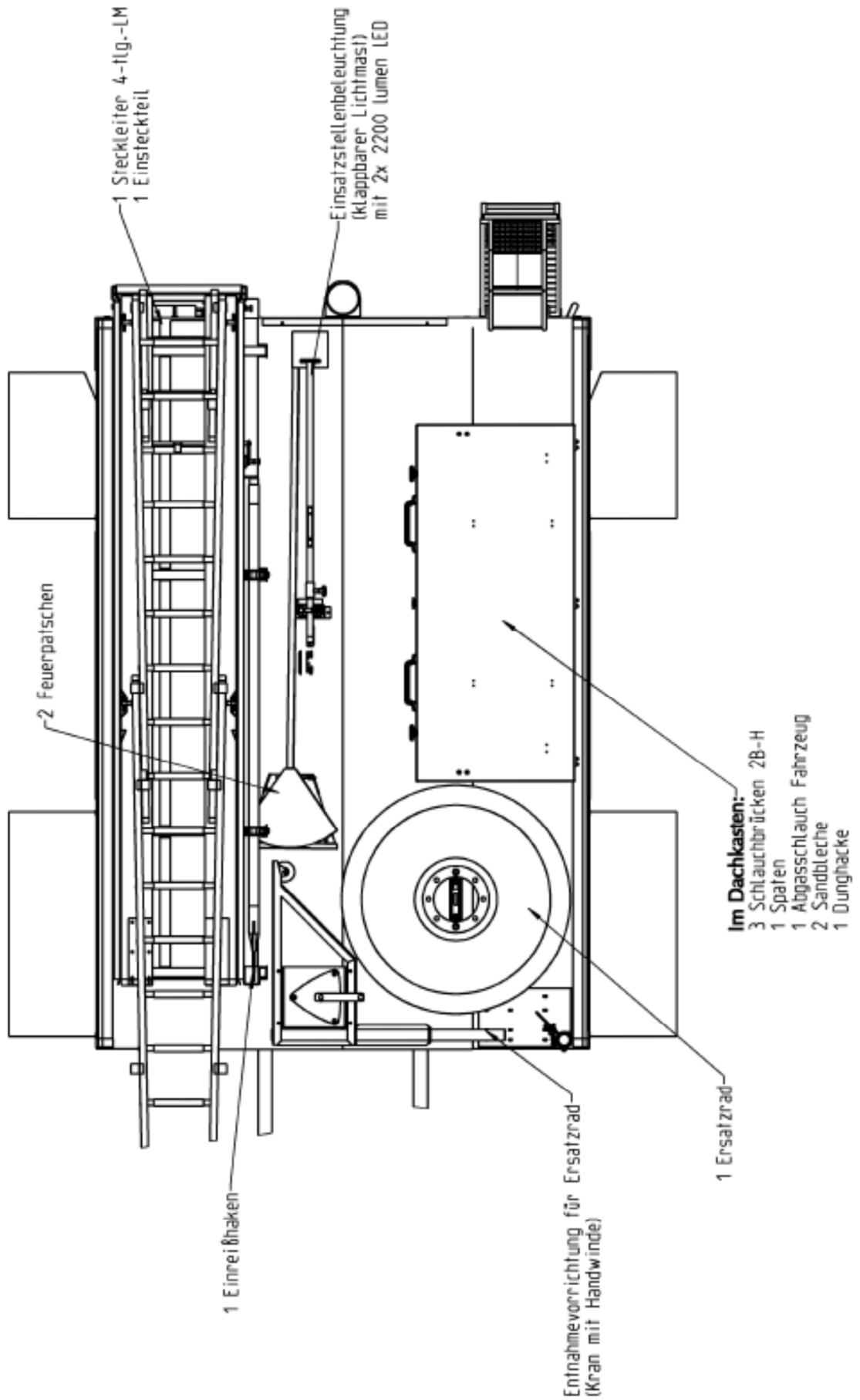


Rechte Fahrzeugseite

Heckansicht



Draufsicht



4. Typenblatt

Löschgruppenfahrzeug für den Katastrophenschutz (LF-KatS)

BA-Nr.: 7085/13

beauftragte Stückzahlen: 27

Bezeichnung Fz. Klasse:

SO. KFZ ZIVILSCHUTZ KATASTR. EINSATZWG.

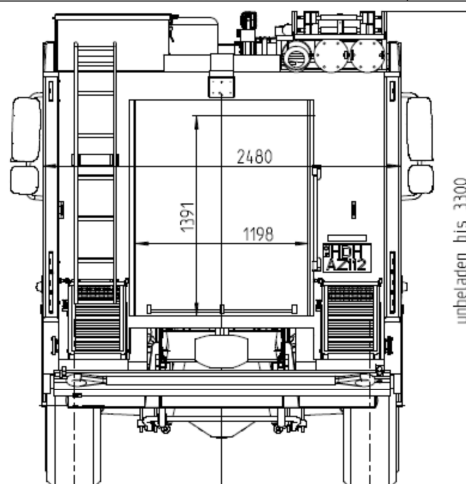
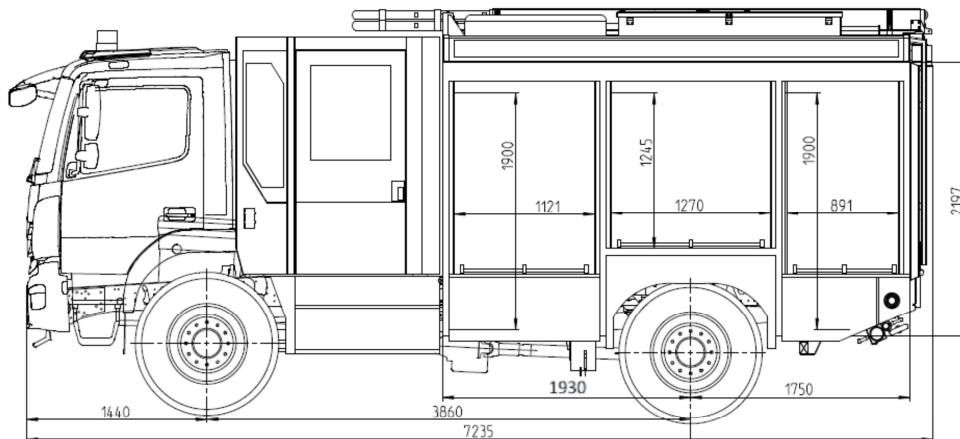
Aufbau: **Mannschaftsraummodul und Geräte kofferaufbau mit 1.000 Liter Löschwasserbehälter und eingebauter Pumpe FPN 10-2000**



Fristen:

Hauptuntersuchung:	12 Monate	Sicherheitsprüfung:	6 Monate
--------------------	------------------	---------------------	-----------------

ggf. sind landesrechtliche Regelungen zu beachten



Allgemeine Fahrzeugdaten:			
Fahrgestell:	Mercedes-Benz Atego 1323 AF 4x4	Aufbau:	Fa. Albert Ziegler GmbH, Giengen
Führerschein:	C mit Anhänger >750 kg: CE	EG Fahrzeugklasse:	N 3 G
Antrieb:	Permanenter Allradantrieb mit sperrbarem Längsdifferential und Getriebeuntersetzung		Sitzplätze: 9
Antrieb:			
Motortyp:	OM 934 LA, schadstoffarm EURO VI – ohne Drehmomentreduzierung		
Leistung:	231 PS	170 kw	bei 1.200 U/min Hubraum: 5.132 ccm
Höchstgeschwindigkeit:	100 km/h	Verbrauch:	22 l/100km
Differentialsperre :	Vorderachse und Hinterachse		Getriebe: Automatisiertes 6-Gang-Getriebe
Zylinderzahl:	4 Zylinder Reihe	Einspritzanlage:	Elektron. Direkteinspr., Common Rail
Bremsanlage:			
Betriebsbremse:	Druckluft	Feststellbremse:	HA-Federspeicher Hilfsbremse: Motorbremse
Abmessungen:			
Länge:	7.210 mm	Höhe:	3.300 mm Breite: 2.500 mm über Spiegel: 3.000 mm
Wendekreis:	17,4 m	Steigfähigkeit:	>17 % Watfähigkeit: 600 mm Radstand: 3.860 mm
Gewichte und Lasten:			
zul. Gesamtgewicht:	13.000 kg	Gewicht mit Beladung und Besatzung:	12.820 kg
Achslasten mit Belad.:	Vorderachse 4.500 kg	Hinterachse	7.190 kg
Achslasten zul.:	Vorderachse 6.000 kg	Hinterachse	7.700 kg
Bereifung:			
Bereifung achsgleich:	ja	Reifengröße:	365/85 R 20 Felgenreöße: 8-Loch 10,00-20
Reifendruck	Vorderachse 4,25 bar	Hinterachse	5,50 bar
Reifendruck Gelände	Vorderachse 1,80 bar	Hinterachse	2,60 bar
Anhängerbetrieb:			
Anhängerkupplung:	Rockinger G145		Stützlast: 1.000 kg
Anhängelast:	ungebremst: 1.500 kg	auflaufgebremst: 3.500 kg	m. Bremsanl. 13.000 kg
Steckdose 24 V:	15 polig	Steckdose 12 V:	13 polig ABS: ja
Farbgebung:			
Grundfarbe:	RAL 3000	Fahrgestell:	RAL 7350 Kotflügel, Stoßstange: RAL 9010
Füllmengen:			
Kraftstoff	130 l	Motoröl ohne Filter	-- Motoröl mit Filter --
Vorderachs Antrieb	--	Hinterradantrieb	-- Kupplung --
Radvorgelege	--	Bremsanlage	-- Lenkgetriebe --
Kühlanlage	--	Fahrerhaushydraulik	-- Lenkhilfe --
		Schaltgetriebe	-- Nebenantrieb --
Elektrische Anlage:			
Bordnetz:	24V	Batterie:	2 x 165 Ah Lichtmaschine: 28 V / 100 A
Sonstige Daten:			
Zusatzheizung:	Webasto Airtop Evo 3900	Leistung: 3,9 kW	Verbrauch: --