

# **Der ABC - Erkundungs- Kraftwagen**

**(ABC-ErkKW)**

Eine technische  
Kurzbeschreibung



**D**er ABC-Erkundungskraftwagen (ABC-ErkKW) dient dem Messen, Spüren und Melden radioaktiver und/oder chemischer, sowie dem Erkennen und Melden biologischer Kontamination. Ebenso dient er zum Aufsuchen von verstreuten radioaktiven Bruchstücken, der Kennzeichnung und der messtechnischen Überwachung kontaminierter Bereiche auch abseits befestigter Wege der Entnahme von Bodenwasser- und Luftproben sowie dem Erfassen und Melden von Wetterdaten.

Durch Flexibilisierung der Einsatzmöglichkeiten und der Nutzung leistungsfähiger Messgeräte ist eine zeitsparende umfassende Erkundung kontaminierter Gebiete bei gleichzeitiger Entlastung der Helfer erreicht worden.

Im ABC-ErkKW befinden sich - neben dem Messcontainer, der die radiologischen und chemischen Messsysteme aufnimmt - u. a. BOS-Funkgeräte, ein Ausstattungssatz zur Entnahme von festen, flüssigen oder gasförmigen Proben, eine Wettermess- und Orientierungsausstattung, eine Markierungsausstattung, umgebungsluftabhängige und -unabhängige Atemschutzausstattung sowie gasdichte und semipermeable ABC-Schutzausstattung.

### Der Messcontainer

Der Messcontainer ist so konzipiert, dass er auf einfache Weise in das Fahrzeug ein- bzw. ausgebaut werden kann. Ebenso ist eine Nutzung in geringfügig modifizierten Ersatzfahrzeugen möglich, falls das zugehörige Einsatzfahrzeug ausfällt.

### Technische Ausstattung

Im Messcontainer sind folgende Systeme untergebracht:

- elektrische Versorgungseinheit (Gleich- und Wechselspannung),
- Rechner mit Messsoftware,
- Radiologisches Messsystem
- Chemisches Messsystem,

- Navigationssysteme,
- Drucker und
- weitere Messausstattung bzw. Zubehör für diese.

### Elektrische Versorgungseinheit

Alle für die Messaufgaben erforderlichen Messgeräte befinden sich im Messcontainer und werden durch eine eigene Versorgungseinheit gespeist (12 V DC).

Durch eine Ladeeinrichtung kann die interne Batterie sowohl vom Fahrzeugnetz als auch vom öffentlichen Netz (230 V AC) geladen werden.

Neben dem routinemäßig vorgesehenen Betrieb des Messcontainers im Fahrzeug ist ein abgesetzter, autarker Messbetrieb unabhängig vom Fahrzeug über mehrere Stunden möglich.

### Rechner mit Hard- und Software

Die radiologischen und chemischen Messsysteme arbeiten DV-gestützt; hierbei wird stets eine Verknüpfung der Messdaten mit den Daten aus dem Navigationssystem vorgenommen.

Das System bietet die Möglichkeit, erfasste Messwerte zu archivieren, diese grafisch oder tabellarisch darzustellen bzw. auf einer geographischen Karte zu visualisieren und ggf. auszudrucken. Des Weiteren können diese Daten mittels Datenfernübertragung an eine Leitstelle übertragen werden.

Für die Sicherheit der Bedienungsmannschaft gibt das System bei Überschreitung von einstellbaren Schwellwerten einen optischen und akustischen Alarm.

### Hardware

Der Messcontainer ist mit einem tragbaren Kompaktrechner mit eingebautem TFT-Bildschirm und integrierter Tastatur ausgerüstet.

Technische Daten des Rechners derzeit:

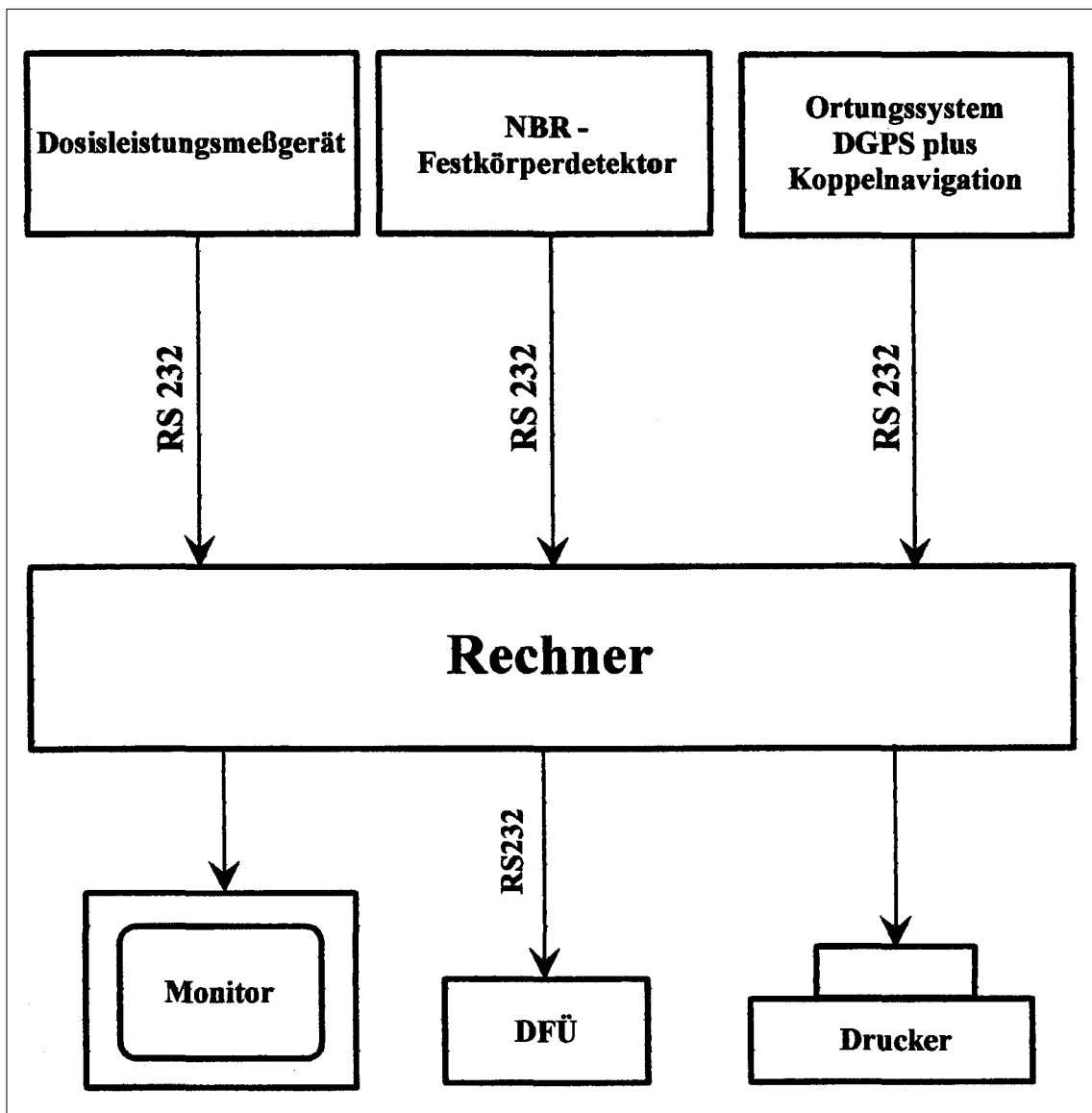
- Spannungsversorgung 12 V DC
- TFT-Bildschirm, 12,4"
- Celeron Prozessor 600 MHz
- Festplatte
- 192 MB RAM
- Graphikkarte
- Diskettenlaufwerk 3,5" /1,44 MB
- CD-ROM-Laufwerk
- serielle Schnittstelle, 8-fach, RS 232, mit externer BOX

- Betriebssystem Windows NT 4.0

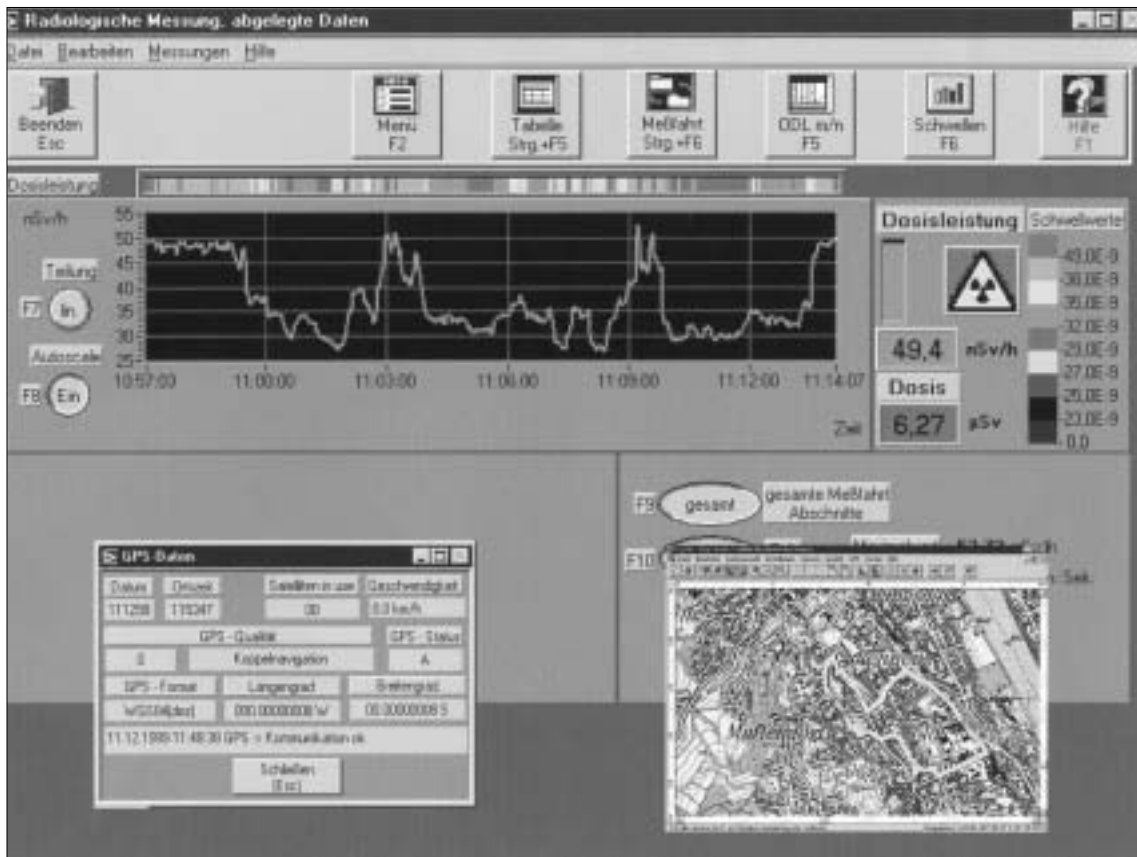
### Datenfernübertragung

Der ABC-ErkKW verfügt über die Voraussetzungen, eine Datenfernübertragungs-Einrichtung (DFÜ) zu realisieren. Mit ihr können Daten vom Fahrzeug zur Einsatzzentrale übermittelt werden.

Die für den Messcontainer konzipierte softwaremäßige DFÜ ermöglicht es, in kurzen Zeitintervallen aktuelle Messdaten während des Messbetriebes zur Einsatzzentrale zu übertragen. Ebenso ist die Übertragung von Daten bereits abgeschlossener Messfahrten möglich.



*Verknüpfung Messsystem/Ortungssystem mit dem Rechner und den Peripheriegeräten.*



**Bildschirmfoto der installierten Software.**

Die hard- und softwaremäßige Ausführung ist infolge uneinheitlicher Kommunikationseinrichtungen auf Länder- bzw. kommunaler Ebene derzeit nur bis zur Schnittstelle realisiert und ermöglicht eine spätere Anbindung verschiedener Kommunikationseinrichtungen nach Wunsch der Betreiber.

### Das radiologische Messsystem

Dieses in sich voll funktionsfähige Teilsystem besteht aus zwei Gamma-Messeinrichtungen:

- NBR-Sonde und
- Proportionalzählrohr-Sonde.

Die NBR-Sonde (Natural-Background-Rejection) erfasst Gammastrahlung von der natürlichen Umgebungsstrahlung (ab 10 nSv/h) bis 100 µSv/h. Das Messprinzip dieser Sonde – Szintillationszähler – sowie ein spezieller Auswertalgorithmus erlauben es, Gammastrahlung nach natürlicher und künstlicher Herkunft zu unterscheiden.

Die Proportionalzählrohrsonde im Handgerät übernimmt die Strahlungsmessung ab einer Dosisleistung von 100 µSv/h bis hinauf zu 1 Sv/h. Weiterhin kann mit diesem System die Gamma-Dosis von 0 bis 1 Sv gemessen werden. Im Display wird die Dosis in der Einheit µSv angezeigt.

Beide Teilsysteme arbeiten über serielle Schnittstellen mit dem zentralen Fahrzeugrechner.

### Aufgaben des radiologischen Messsystems

Das System ermöglicht die Erfassung, Speicherung, Visualisierung, Ausgabe (Druck) und Datenfernübertragung der radiologischen Messdaten (einschließlich Ortungsdaten), ferner die Alarmierung bei Überschreiten von variablen Dosis-/Dosisleistungsschwellen.

Im Einzelnen bietet das System folgende Leistungen:

- Gleichzeitige Erfassung von Dosis und Dosisleistung,
- Unterscheidung zwischen künstlichen und natürlichen radioaktiven Quellen,
- Vermessung großflächiger Kontaminationen,
- Aufspüren und Visualisieren sehr kleiner Gammakontaminationen, auch vor einem stark schwankenden natürlichen Hintergrund,
- Punktquellensuche, d.h. Aufspüren von versteckten radioaktiven Quellen und Visualisieren auf einer geographischen Karte
- manuelle und automatische Erfassung von Messdaten im Bereich von nSv bis Sv bzw. nSv/h bis Sv/h,
- Visualisierung der erfassten Messwerte auf einer geographischen Karte mit einem Maßstab von z. B. 1:50.000,
- Visualisierung der erfassten Messwerte als Diagramm mit Zeit- und Wegdarstellung,
- Setzen von variablen Dosis-/Dosisleistungswarnschwellen.

### **Chemisches Messsystem (Ionenmobilitätsspektrometer RAID-1 - Rapid Alarm and Identification Device -)**

---

#### ***Funktionsweise***

Das Messprinzip des RAID-1 beruht auf der unterschiedlichen Mobilität von Ionen verschiedener Größe in einem elektrischen Feld. Diese unterschiedliche Beweglichkeit wird messtechnisch erfasst und innerhalb gewisser Grenzen zur Charakterisierung und damit Identifizierung verwendet.

Mit einer eingebauten Dosiergaspumpe wird Umgebungsluft in das Gerät gesaugt. Diese wird einschließlich der in ihr befindlichen Gefahrstoffe über eine Membran in den Reaktionsraum überführt. Im Reaktionsraum erfolgt die Ionisierung der Luft- und Gefahrstoffmoleküle und ihre Reaktion miteinander.

Daran schließt sich, getrennt durch ein Schaltgitter, der Driftraum an, in dem die entstandenen Ionen über ihre Beweglichkeit voneinander getrennt werden. An einer Kollektorelektrode werden sie schließlich entladen und erzeugen damit einen Stromfluss, der als Spektrum geräteintern aufgezeichnet wird.

Durch Vergleich des aufgenommenen Spektrums mit denen einer geräteinternen Bibliothek können die unten genannten Substanzen identifiziert und quantifiziert werden.

#### ***Einsatzmöglichkeiten***

Das Gerät wurde ursprünglich für militärische Anwendungen konzipiert. Daher ist es originär für den Nachweis von und die Warnung vor chemischen Kampfstoffen geeignet.

Das RAID-1 des Einsatzfahrzeuges besitzt jedoch neben dem Kampfstoffmodus (CWA) noch die Betriebsart ITOX zur Messung von Industriechemikalien.

Folgende Kampfstoffe werden nachgewiesen:

- VX
- Soman
- Sarin
- Tabun
- Schwefel-Lost
- Stickstoff-Lost
- Lewisit

Im Industriechemikalienmodus werden nachgewiesen:

- Ammoniak
- Chlor
- Schwefeldioxid
- Blausäure
- Chlorierte Kohlenwasserstoffe
- Toluoldiisocyanat
- Essigsäure

## Photoionisationsdetektor (PID)

### ***Funktionsweise***

Die zu untersuchende Umgebungsluft wird von einer Pumpe durch eine Messkammer gesaugt und dort dem Licht einer hochenergetischen Gasentladungslampe (UV-Lampe) ausgesetzt. Befinden sich Substanzen in der Luft, die durch das ultraviolette Licht der Lampe ionisierbar sind, entsteht im elektrischen Feld der Messkammer ein Stromfluss, der auf dem Display des Gerätes als Konzentration angezeigt wird.

Die Bestandteile der Luft (Stickstoff, Sauerstoff, Kohlendioxid, Wasser, Edelgase) werden von herkömmlichen UV-Lampen mit einer Ionisationsenergie von z. B. 10,6 eV nicht ionisiert, dagegen jedoch viele andere chemische Substanzen.

Typische Stoffe bzw. Stoffgruppen sind:

- aliphatische Kohlenwasserstoffe ab einer C-Zahl von 5 an,
- Benzol,
- Toluol,
- Xylol,
- Aceton,
- viele weitere organische Verbindungen.

Der PID arbeitet kontinuierlich und liefert ein Summensignal, d. h. es wird die Summe aller ionisierbaren Luftbestandteile angezeigt. Die Messwerte abgesetzter Messungen können in einem geräteinternen Datenlogger gespeichert und von dort auf den PC des ABC-Erkundungskraftwagens übertragen werden.

### ***Einsatzmöglichkeiten***

Anwendungen für einen PID finden sich in folgenden Bereichen:

- Nachweis von Luft- und Bodenverschmutzungen,
- Lecksuche in Industrieanlagen,
- Arbeitsplatz-Überwachung,
- Messung bei Chemikalienunfällen,

- Überwachung des Dekontaminationsplatzes,
- Überwachung der Einsatzleitzentrale

## Ortungssystem

Zur Standortbestimmung verfügt der Messcontainer über ein Ortungssystem. Mit Hilfe der satellitengestützten Ortung (GPS-System) sowie der Unterstützung durch das Differential-GPS-System (DGPS-System) wird ein Ortungsfehler von kleiner als fünf Metern erreicht.

Zusätzlich verfügt das Ortungssystem noch über eine Koppelnavigations-Komponente (autarke Navigation). Sie wird nur wirksam, wenn keine GPS-Informationen vorhanden sind. Dies kann z.B. der Fall sein bei hoher Umgebungsbebauung, Tunnelfahrten, Satellitenausfall o. ä.

## Drucker

Der Messcontainer enthält einen Farb-Tintenstrahldrucker mit Einzelblatteinzug, Papiervorrat und austauschbarem Tintentank.

Technische Daten:

- Papierformat:  
DIN A4
- Auflösung:  
300 x 300 Punkte/Zoll
- Geschwindigkeit:  
100 Zeichen/Sekunde

## Freiraum für verlastete Messausstattung

Im Messcontainer ist ferner Platz für weitere radiologische Messgeräte wie Personendosimeter, Dosisleistungsmesser in erweiterter Ausstattung, Kontaminationsnachweisgerät und das Kalibrierzubehör für die chemischen Nachweisgeräte.





**Ausstattungsatz, Beladeplan  
und Typenblatt für  
ABC-Erkundungskraftwagen  
- ABC-ErkKW -**

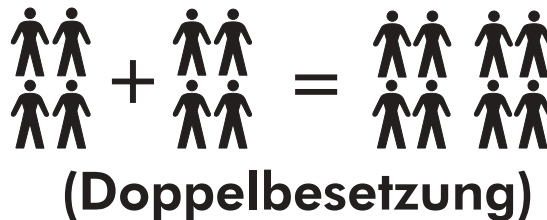
**Fahrzeug : FIAT, Typ Ducato-Maxi L2B, 2,8 i.d. TD**



# ABC-Erkundungskraftwagen (ABC-ErkKW)

Allradantrieb, zul. Gesamtgew. 3,5t

**Mannschaft:**



**Einsatztaktische  
Forderungen:**

1. Großräumige Erkundung A-, B- oder C-kontaminierter Gebiete durch
  - Spüren
  - Messen
  - Probennahme
2. Festlegung und Markierung des Schadens-/Gefahrenbereichs
3. Meldung von Erkundungsergebnissen

**Träger:**



**Ausstattungsatz für den ABC-Erkundungskraftwagen – ABC-ErkKW –**

<b>Gruppe-/ Pos.-Nr.</b>	<b>Gegenstand</b>	<b>Nach DIN/EN/TB/TRL</b>	<b>Stückzahl</b>	<b>Bemerkung</b>
<b>1</b>	<b>Kfz- und Bordausstattung</b>			
1.1	Ersatzrad		1	
1.2	Bordwerkzeug, typgebunden, einschl. Radmutternschlüssel in Tasche		1	
1.3	Unterlegkeil		1	
1.4	Wagenheber mit Unterlegplatte		1	
1.5	Ersatzglühlampen und -sicherungen im Aufbewahrungskasten		1	
1.6	Kraftstoffkanister, 5 l, mit Ausgussstutzen		1	
1.7	Abschleppseil, beidseitig mit Kausche		1	
1.8	Schäkel für Abschleppseil	DIN 82 101	2	
1.9	Starthilfekabel		1	
1.10	Reifendruckmessgerät		1	
1.11	Gleitschutzketten mit Schnellmontageeinrichtung und Anleitung		2	2 Satz = 4 Stück *
1.12	Warndreieck nach StVZO in Behälter		1	
1.13	Warnleuchte nach StVZO		1	
1.14	Warnweste in Bereitschaftstasche	DIN EN 471	4	
1.15	Kfz-Verbandkasten	DIN 13 164	1	
1.16	Zusatzheizung		1	im Kfz eingebaut
1.17	RDS-Autoradio		1	Keycard entnommen
1.18	Sondersignalanlage, mit Rundum- kennleuchten blau u. Tonfolgeanlage		1	im Kfz eingebaut
1.19	Durchsageeinrichtung		1	
1.20	Ordner für Bedienungsanleitungen		1	
1.21	Klauenbeil	BW-TL 5110-004	1	
1.22	Spaten, kurz		1	
1.23	Kreuzhacke, 1,5 kg, kurz	DIN 20 109	1	
1.24	Fenstereinsatz, Kunststoff		1	
1.25	Trenntrafo mit Fehlerstromschutzschalter		1	

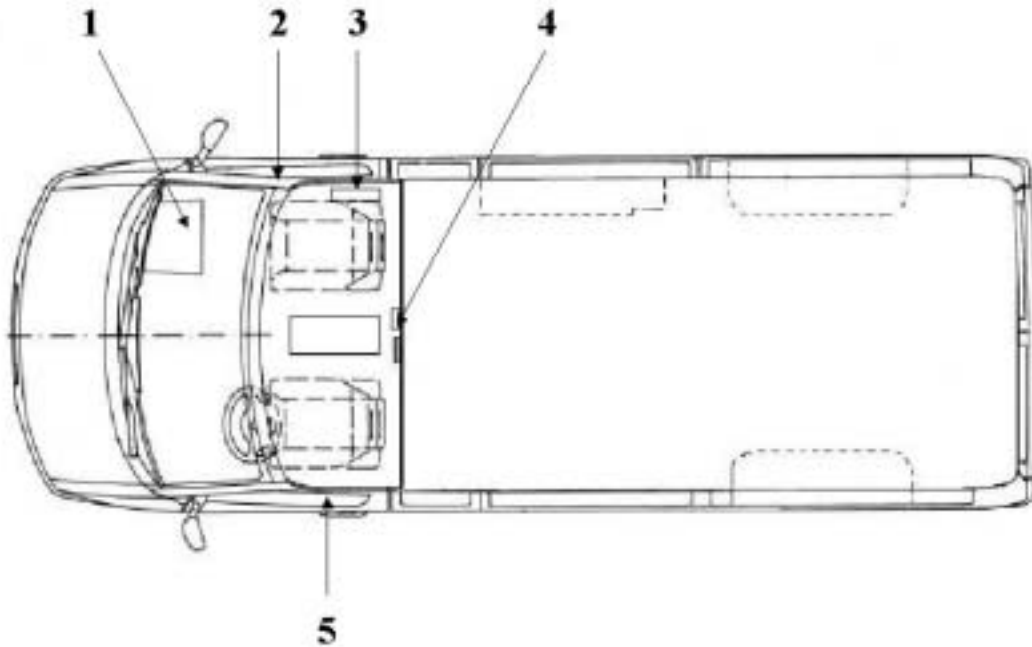
<b>Gruppe-/ Pos.-Nr.</b>	<b>Gegenstand</b>	<b>Nach DIN/EN/TB/TRL</b>	<b>Stückzahl</b>	<b>Bemerkung</b>
1.26	Anschlussleitung 230 V		1	
<b>2</b>	<b>Schutzausstattung</b>			
2.1	Atemanschluss (Vollmaske)	DIN EN 136	4	
2.1	Filtereinsatz für Atemanschluss, ABEK 2 P 3	DIN EN 141	8	
2.2	Pressluftatmer, 300 bar, Einheits- Einflaschengerät mit Flasche 6 l	DIN EN 137	2	
2.3	Ersatzflasche, 300 bar, 6 Liter		2	
2.4	Chemikalienschutzanzug, einschl. Atemanschluss		2	
<b>3</b>	<b>Kommunikationsausstattung</b>			
3.1	Sprechfunkgerätesatz FuG 8b-1	BMI-TRL/TRL- BOS	1	im Kfz eingebaut
3.2	Handsprechfunkgerät FuG 11b, S/E-Gerät	BMI-TRL/TRL- BOS	2	
3.3	Kfz-Ladegerät für FuG 11b		2	im Kfz eingebaut
3.4	Hör- /Sprechgarnitur für Atemschutzgeräteträger mit Adapter		2	
3.5	Bereitschaftstasche für FuG 11b		2	
3.6	Schulterriemen für Bereitschaftstasche FuG 11b		2	
3.7	Ersatzakku für FuG 11b		2	
3.8	Ladegerät für Akku FuG 11b		2	
3.9	Miniflexantenne für FuG 11b		2	
3.10	Schulterantenne für FuG 11b		2	
<b>4</b>	<b>ABC – Erkundungsausstattung</b>			
4.1	Schalenhandwindmesser		1	
4.2	Thermohygrometer		1	
4.3	Fernglas		1	
4.4	Marschkompass		1	
4.5	Transportkiste für 4.1, 4.2, 4.3 und 4.4		1	
4.6	Messcontainer mit integrierter Stromversorgung	BZS-TB II.2 P	1	

<b>Gruppe-/ Pos.-Nr.</b>	<b>Gegenstand</b>	<b>Nach DIN/EN/TB/TRL</b>	<b>Stückzahl</b>	<b>Bemerkung</b>
4.7	Personal Computer (mit Bildschirm, Tastatur und Maus/Trackball)	BZS-TB II.2 P	1	
4.8	Drucker	BZS-TB II.2 P	1	
4.9	Photoionisationsdetektor (PID)	BZS-TB II.2 C	1	
4.10	Sonde – PID	BZS-TB II.2 C	1	
4.11	Aufbewahrungskoffer PID	BZS-TB II.2 C	1	
4.12	Transporttasche PID - Messsonde	BZS-TB II.2 C	1	
4.13	Ionenmobilitätsspektrometer (RAID)	BZS-TB II.2 C	1	
4.14	Aufbewahrungskoffer RAID	BZS-TB II.2 C	1	
4.15	Akku für RAID	BZS-TB II.2 C	1	
4.16	Dosisleistungsmesser FH 40 G	BZS-TB II.2 P	1	
4.17	Sonde FHZ - 672 – 2	BZS-TB II.2 P	1	
4.18	DGPS – System	BZS-TB II.2 P	1	
4.19	DGPS – Antenne	BZS-TB II.2 P	1	
4.20	Zubehör und Benutzerhandbuch des Messcontainers		1	
4.21	Strahlungsmessgerät, Kontaminationsnachweis	BZS-TB II.2 P	1	teilweise
4.22	Dosisleistungsmesser, Zusammenstellung II	BZS-TB II.2 P	1	Erweiterung auf Zus. II erfolgt zu einem späteren Zeitpunkt
4.23	Strahlendosimeter, taktisch, digital	BZS-TB II.2 P	4	teilweise
4.24	Schreibunterlage		1	
4.25	Spürausstattung Probennahmesatz	BZS-TB II.2 C	1	
4.26	ABC-Markierungsausstattung	BZS-TB II.2 C	1	*
<b>5</b>	<b>Dekontaminationsausstattung</b>			
5.1	Sprühgerät für Dekonflüssigkeiten	BZS-TB II.2 C	1	
5.2	Streubüchse, 10 kg, für Spürpulver/Dekonmittel	BZS-TB II.2 C	2	
<b>6</b>	<b>Reinigungsausstattung</b>			
6.1	Reinigungsmittel, alkalisch, 5 Liter	BZS-TB II.2 C	1	

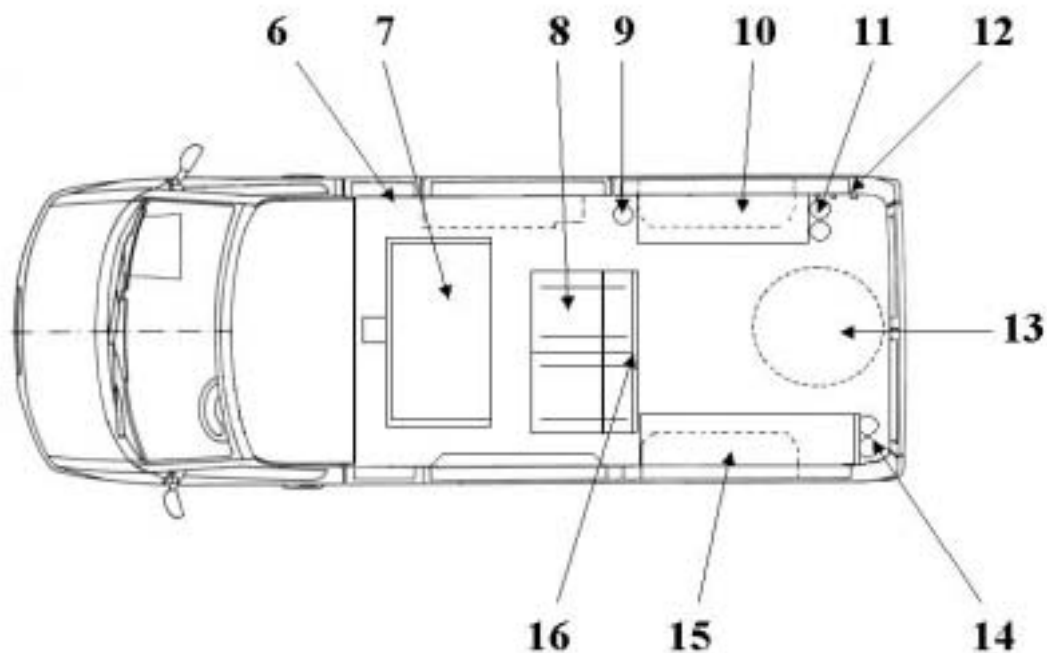
\* Beschaffung erfolgt zu einem späteren Zeitpunkt

## Beladeplan für ABC-Erkundungskraftwagen

Fahrzeug: Fiat Ducato Maxi L2B, 2,8 i.d. TD



Unterbringung	Anzahl	Ausstattung
<b>Fahrgastraum</b> Handschuhfach : <b>1</b>	 1 1	Durchsageeinrichtung Ersatzglühlampen und -sicherungen im Aufbewahrungskasten
Innentür, rechts : <b>2</b>	4	Warnweste in Bereitschaftstasche
Trittstufe, rechts : <b>3</b>	1	Kfz-Verbandkasten
Trennwand, zwischen den Sitzen: <b>4</b>	1 1	Warnleuchte nach StVZO Warndreieck nach StVZO in Behälter
Innentür, links : <b>5</b>	1 1	Bedienungsanleitung für Kfz Ordner für Dokumentation

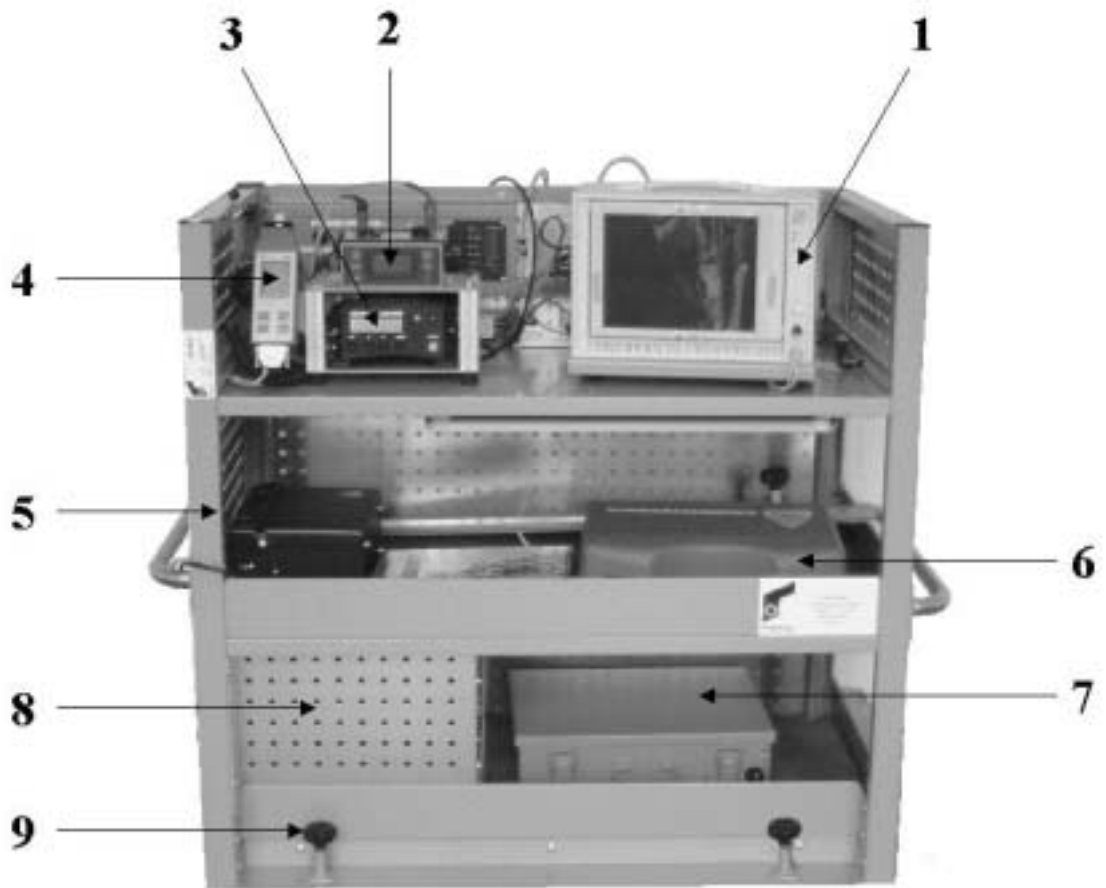


Unterbringung	Anzahl	Ausstattung
<b>Messraum :</b>		
Seitenwand, rechts vorne :		
<b>6</b>	2	Handsprechfunkgerät FuG 11b
Vorne :		
<b>7</b>	1	Messcontainer mit integrierter Stromversorgung
Sitzbank :		
<b>8</b>	1	Bordwerkzeug, typgebunden, einschl. Radmutterenschlüssel, in Tasche
	1	Unterlegkeil
	1	Wagenheber mit Unterlegplatte
	1	Kraftstoffkanister, 5 l, mit flexiblem Ausgussstutzen
	1	Abschleppseil, beidseitig mit Kausche
	2	Schäkel für Abschleppseil
	1	Starthilfekabel
	1	Reifendruckmessgerät
	1	Anschlussleitung 230 V
Seitenwand, rechts mitte :		
<b>9</b>	1	Sprühgerät für Dekonflüssigkeiten

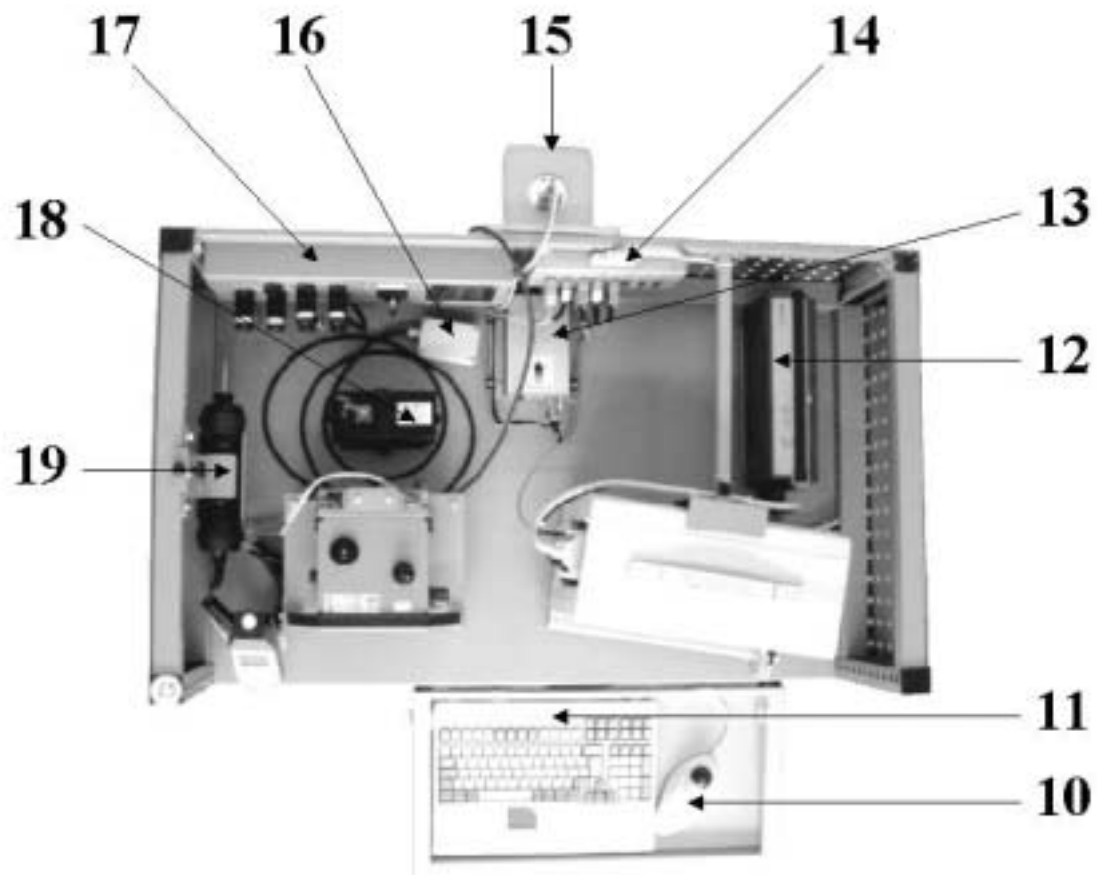
<b>Unterbringung</b>	<b>Anzahl</b>	<b>Ausstattung</b>
Regal, rechts : <b>10</b>	4 8	Atemanschluss (Vollmaske) Filtereinsatz für Atemanschluss, ABEK 2 P 3
Regal, rechts hinten : <b>11</b>	2	Pressluftatmer, 300 bar
Seitenwand, rechts hinten : <b>12</b>	1 1 1	Klauenbeil Spaten, kurz Kreuzhacke, kurz
Fahrzeugunterboden, hinten : <b>13</b>	1	Reserverad
Regal, links hinten : <b>14</b>	2 1	Ersatzflasche, 300 bar, 6 Liter ABC-Markierungsausstattung, Satz
Regal, links : <b>15</b>	2 1 1 1	Chemikalienschutzanzug, komplett, mit Atenschutzmaske Streubüchse, 10 kg, für Spürpulver/Dekonmittel Reinigungsmittel, alkalisch, 5 Liter Spürausstattung Probennahmesatz
Rückwand Sitzbank : <b>16</b>	2	Gleitschutzketten (Paar)





## Der Messcontainer des ABC- Erkundungskraftwagens



Unterbringung	Anzahl	Ausstattung
<b>Messcontainer</b>		
Obere Ablage :		
<b>1</b>	1	Personal Computer
<b>2</b>	1	Ionenmobilitätsspektrometer RAID-1
<b>3</b>	1	Photoionisationsdetektor PID
<b>4</b>	1	Dosisleistungsmesser FH 40G
Mittlere Ablage :		
<b>5</b>	1	Transportkoffer PID, Messsonde
<b>6</b>	1	PID - Aufbewahrungskoffer
Untere Ablage :		
<b>7</b>	1	RAID-1 - Aufbewahrungskoffer mit Prüfsubstanz
<b>8</b>	1	Spannungsversorgung mit Überspannungs- und Transientenschutz
<b>9</b>	1	Befestigungsschrauben

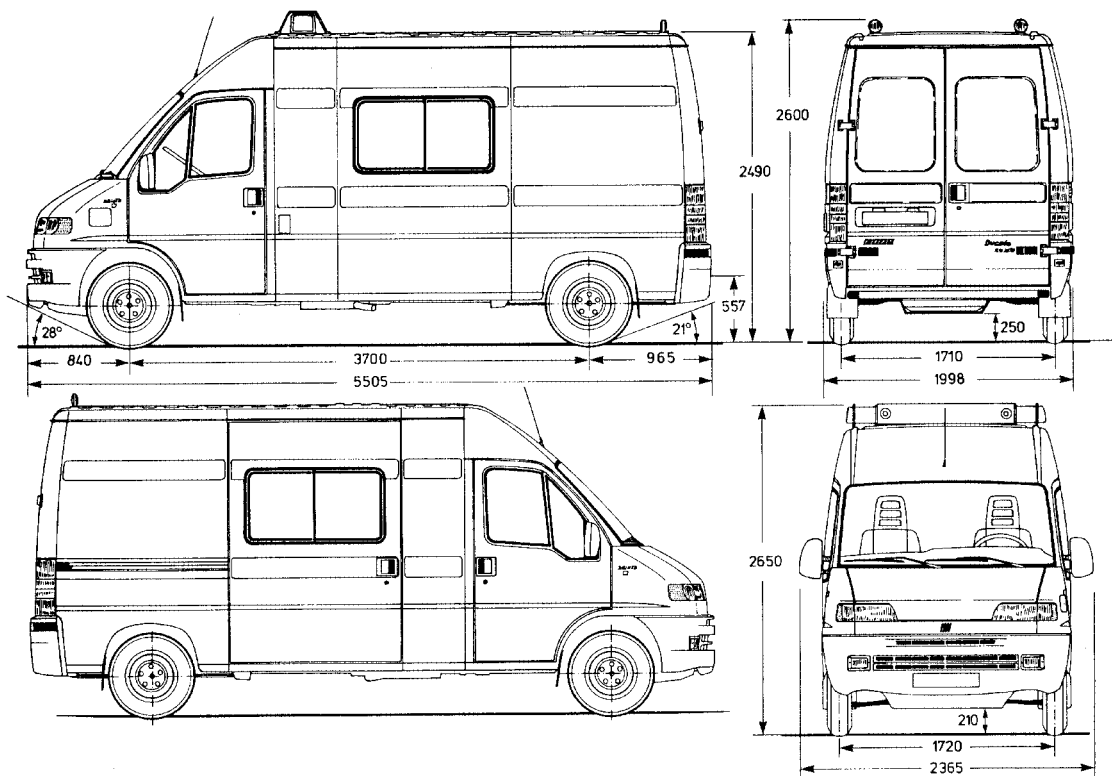


Unterbringung	Anzahl	Ausstattung
<b>Messtisch</b>		
Schubfach :		
10	1	Maus / Trackball
11	1	Tastatur
<b>Messtisch</b>		
Obere Ablage :		
12	1	Drucker
13	1	DGPS - System
14	1	Schnittstellenbox
15	1	Radiologische Sonde FHZ - 672 – 2
16	1	DGPS - Antenne mit Magnetfuß
17	1	Anschlussstafel mit Spannungsüberwachung
18	1	RAID - Akku
19	1	PID - Sonde

Bundesamt für Zivilschutz Zentralstelle für Zivilschutz		<b>Typenblatt</b>		ABC-ErkKW
Referat V A 2		<b>ABC-Erkundungs-Kraftwagen</b>		Stückzahl: <b>344</b>
Bezeichnung des Fahrzeugs:				
Fahrzeugtyp: <b>Ducato Maxi L2B, 2.8 i.d. TD</b> Größenklasse: <b>M 1</b>		Hersteller: <b>Fiat Automobil AG</b> BA-Nr.: <b>1023/98</b>		Forderung an den Kraftfahrer: <b>Klasse B,</b>
				
<b>Fahrgestell</b>	Fahrerhaus/Sitzplätze Art des Antriebs Zahl der Achsen/Achsformel Ausgleichsgetriebesperre	<b>Keilhauber, Kastenwagen mit Schiebetür rechts und zwei Flügeltüren hinten / 2 Sitzplätze vorn Allrad, Antrieb vorn 2 / 4x4; Hinterradantrieb elektropneumatisch zuschaltbar Verteilergetriebe mit Straßen- und Geländeübersetzung, Differentialsperre</b>		
<b>Motor</b>	Typ/Art/Takt Leistung Hubraum Zylinderzahl/Anordnung	<b>8140.43; 4 Takt-Dieselmotor mit Direkteinspritzung und Abgasurboaufladung</b> 90 (122) kW (PS) bei 3600 U/min. 2800 cm <sup>3</sup> <b>4/Reihe, stehend</b> Einspritz-/Zündfolge: 1 - 3 - 4 - 2		
<b>Bremsanlage</b>	Art der Betriebsbremse Art der Feststellbremse Art der Hilfsbremse	<b>Zweikreis-Bremssystem mit lastabhängigem Bremskraftregler, ABS Hand-Feststellbremse ---</b>		
<b>Räder</b>	Anzahl der Räder/Reserveräder Bereifung/Felge Reifendruck	<b>4/1 Stück einfachbereift</b> <b>205/75 R 16 C / Scheibenräder 6 J-16"-H2</b> 1. 4,5 2. 4,5 bar		
<b>Elektroanlage</b>	Bordnetzspannung Batterie Lichtmaschine	12 V 12 V 95 Ah 1 Stück 14 V 1540 W		
<b>Fahrleistungen</b>	Steigfähigkeit Wadfähigkeit Geschwindigkeit, max. Geschwindigkeit, zul. Verbrauch/Fahrbereich Wendekreis	>30 % bei 3500 kg 300 mm 150 km/h km/h 12,5 1/100 km >600 km 13,7 m	<b>Gewichte und Lasten</b>	zul. Gesamtgewicht: 3500 kg Leergewicht: 2600 kg Nutzlast: 900 kg Achslast, leer: 1. 1580 kg 2. 1050 kg Achslast, zul.: 1. 1850 kg 2. 2120 kg Anhängelast gebremst: 2000 kg ungebremst: 750 kg
<b>Abmessungen (mm bzw. °)</b>	Maße über alles Bodenfreiheit Spurweite Radstand Böschungswinkel Höhe der Ladefläche Höhe der Anhängerkupplung	L: 5505 B: 1989 H: 2620 210/250 1. 1710 2. 1710 3700 vorn: 28° hinten: 21° 555 ---	<b>Kuppelbarkeit</b>	Anhängerkupplung, Typ: <b>Abschleppösen vorn und hinten</b> Anhängerdose/Typ/Volt: --- Bremsanlage: --- Stützlast: ---
<b>Aufbau</b>	Art/Sitzplätze Verwendungszweck Außenabmessungen Koffer (mm) Außenabmessungen Pritsche (mm) lichte Innenmaße Pritsche (mm)	<b>Kastenaufbau mit Betriebsraum und Geräteraum / 2 Sitzplätze im Betriebsraum Verlasterung des Ausstattungssatzes "ABC-ErkKW - Spür- und Meßfahrzeug"</b> Länge: --- Breite: --- Höhe: --- Länge: --- Breite: --- Höhe: --- Länge: --- Breite: --- Höhe: ---		
<b>Füll-Mengen</b>	<u>Angaben in Liter</u>			Motor: <b>(ohne Filter) 5,4 (mit Filter) 6,0</b>
	Kraftstoffbehälter: <b>ca. 80,0</b>	Einspritzpumpe: ---	Scheibenwaschanlage: ---	Hinterachsantrieb: ---
	Kühlanlage: <b>11,0</b>	Kupplung: ---	Schaltgetriebe: <b>2,0</b>	Vorderachsantrieb: ---
	Bremsanlage: <b>0,62</b>	Hydr.Servolenkung: <b>1,3</b>	Nebenantrieb: ---	Radvorgelege: ---
	Fahrerhaushydraulik: ---	Lenkhilfe: ---	Verteilergetriebe: ---	Arbeitshydraulik: ---
<b>Heizung</b>	Heizungsart, fahrzeuggebunden: <b>4-stufiges Heizungs- und Lüftungs-gebläse</b>	Zusatzheizung: Art/Typ: Heizleistung: Verbrauch/Brennstoffart (l/h):	<b>Zusatz-Warmwasserheizung Webasto, Thermo Top Z/C 5 kW 0,29 - 0,54 / Diesel</b>	
Sonstiges/Fristen: <b>- siehe Rückseite -</b>			Zusatzausstattung: <b>- siehe Rückseite -</b>	

Sonstiges / Fristen			
Zwischenuntersuchung	:	---	Monate
Bremssonderuntersuchung	:	---	Monate
Hauptuntersuchung	:	24	Monate
Abgasuntersuchung	:	24	Monate

Zusatzausstattung
<b>1 Sondersignalanlage mit Lautsprecher</b>
<b>1 Sprechfunkgerät FuG 8b-1 mit Sbt und Dachantenne</b>
<b>1 Zusatzbatterie mit Trennrelais</b>
<b>2 Blinkleuchten gelb, auf dem Dach hinten</b>
<b>1 Steckdose mit Deckel für Stromeinspeisung (230 V) an der linken Außenwand</b>
<b>1 Batterietrennschalter für Zusatz- und Kfz-Batterie</b>



## Notizen

